

Technische Daten RHK-AK 300 mit Partikelabscheider

Einbringbreite (mm)	1692
Einbringlänge (mm)	3030
Einbringhöhe (mm)	1990
Breite mit Verkleidung (mm)	1880
Länge mit Verkleidung (mm)	3325
Höhe mit Verkleidung (mm)	2020
Wasserinhalt (l)	1258
Gewicht (kg)	5400
Wärmetauscherfläche (m ²)	29,70
Dauerheizleistung (kW)	*270 / **240
*Hackgut / **Pellet	
Nennwärmeleistung (kW)	300
CO ² (%)	10,0
Wirkungsgrad (%)	>90
Abgasmassenstrom (kg/s)	0,250000
Abgastemperatur (°C)	180
Zugbedarf mit RGG (Pa)	24
Zugbedarf mit Unterdrucküberwachung (Pa)	10
wasserseitiger Widerstand 10K (mbar)	126,90
max. Betriebsdruck (bar)	3
Heizungsvorlauf (DN)	80
Heizungsrücklauf (DN)	80
Sicherheitsvorlauf (Zoll)	1 1/2
Sicherheitsrücklauf (Zoll)	1 1/2
Befüll-Entleerung (Zoll)	1 1/4
Tauchhülse (Zoll)	1/2
Rauchrohr Ø (mm)	300
min. Zu/Abluft (cm ²)	650
elektrischer Anschluss	CEE400V/3N PE 32A
benötigter min. Volumenstrom für Rücklaufanhebung bei 15K (m ³ /h)	5,73

Technische Daten Multizyklon MC203

Einbringbreite (mm)	1025
Einbringlänge (mm)	1212
Einbringhöhe (mm)	2580
Gewicht (kg)	700

Technische Daten Partikelabscheider

Heizoclean EF185, elektrostat.isch	3x im RR350
------------------------------------	-------------

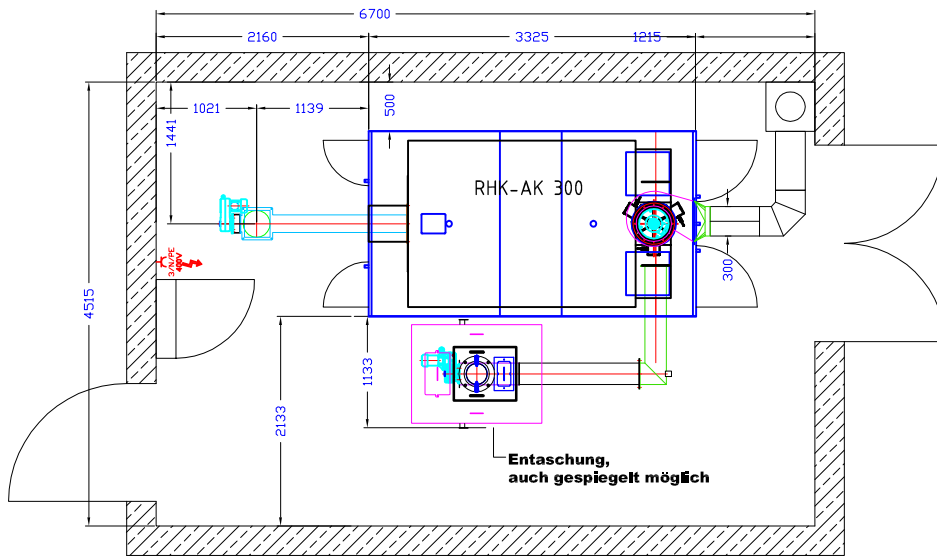
Der Kessel sollte von drei Seiten zugänglich sein, die Austragungsschnecke sollte den Heizraum nicht durchschneiden. Raumhöhe und Position des Multizyklons nach Rücksprache mit dem Heizomat-Fachberater. Anschlusspunkte für den nötigen Potentialausgleich am Heizkessel siehe Beiblätter *Montage Potentialausgleich* und *Montage Partikelabscheider*.

Technische Änderungen, die der ständigen Weiterentwicklung dienen, bleiben vorbehalten.

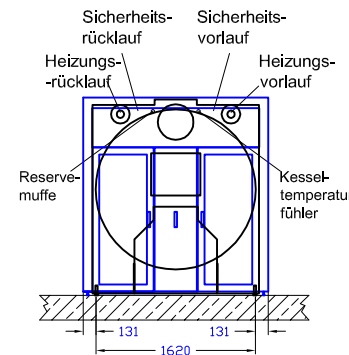
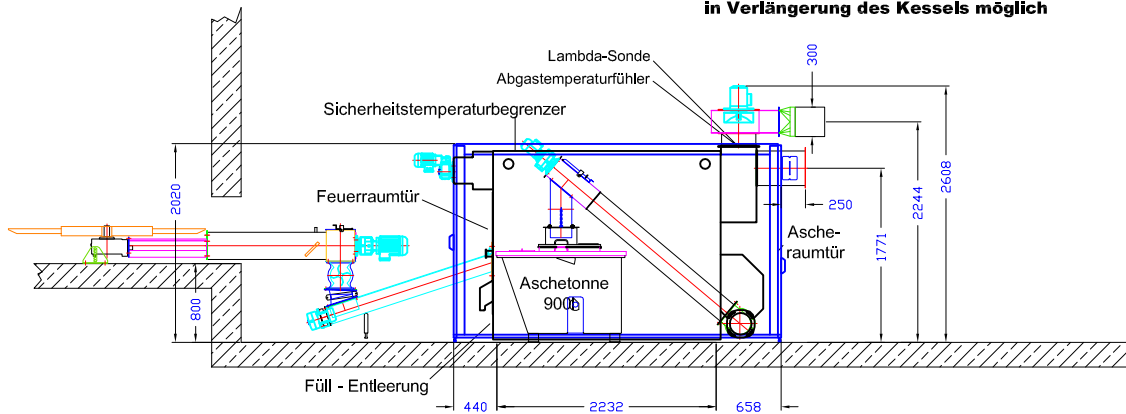
Stand 01.07.2017



Heizomat GmbH Gerätebau- Energiesysteme
Maicha 21 - 91710 Gunzenhausen - 09836/9797-0



Rauchrohrabgang auf Kessel bzw. in Verlängerung des Kessels möglich



Technische Daten RHK-AK 300 ohne Partikelabscheider

Einbringbreite (mm)	1692
Einbringlänge (mm)	3030
Einbringhöhe (mm)	1990
Breite mit Verkleidung (mm)	1880
Länge mit Verkleidung (mm)	3325
Höhe mit Verkleidung (mm)	2020
Wasserinhalt (l)	1258
Gewicht (kg)	5400
Wärmetauscherfläche (m ²)	29,70
Dauerheizleistung (kW) *Hackgut / **Pellet	*270 / **240
Nennwärmeleistung (kW)	300
CO ² (%)	10,0
Wirkungsgrad (%)	>90
Abgasmassenstrom (kg/s)	0,250000
Abgastemperatur (°C)	180
Zugbedarf mit RGG (Pa)	24
Zugbedarf mit Unterdrucküberwachung (Pa)	10
wasserseitiger Widerstand 10K (mbar)	126,90
max. Betriebsdruck (bar)	3
Heizungsvorlauf (DN)	80
Heizungsrücklauf (DN)	80
Sicherheitsvorlauf (Zoll)	1 1/2
Sicherheitsrücklauf (Zoll)	1 1/2
Befüll-Entleerung (Zoll)	1 1/4
Tauchhülse (Zoll)	1/2
Rauchrohr Ø (mm)	300
min. Zu/Abluft (cm ²)	650
elektrischer Anschluss	CEE400V / 3N PE 32A
benötigter min. Volumenstrom für Rücklaufanhebung bei 15K (m ³ /h)	5,73

Der Kessel sollte von drei Seiten zugänglich sein, die Austragungsschnecke sollte den Heizraum nicht durchschneiden.
Raumhöhe und Position des Multizyklons nach Rücksprache mit dem Heizomat-Fachberater.
Anschlusspunkte für den nötigen Potentialausgleich am Heizkessel siehe Beiblätter *Montage Potentialausgleich*.

Technische Änderungen, die der ständigen Weiterentwicklung dienen, bleiben vorbehalten.

Stand 01.07.2017

Heizomat

Heizomat GmbH Gerätebau- Energiesysteme
Maicha 21 - 91710 Gunzenhausen - 09836/9797-0