

Der Kessel sollte von drei Seiten zugänglich sein, die Austragungsschnecke sollte den Heizraum nicht durchschneiden. Raumhöhe und Position des Multizyklons nach Rücksprache mit dem Heizomat-Fachberater. Anschlusspunkte für den nötigen Potentialausgleich am Heizkessel siehe Beiblätter *Montage Potentialausgleich* und *Montage Partikelabscheider*.

Technische Änderungen, die der ständigen Weiterentwicklung dienen, bleiben vorbehalten.

### Technische Daten RHK-AK 150 H

hohe Bauform mit Partikelabscheider

Einbringbreite (mm)	960
Einbringlänge (mm)	2382
Einbringhöhe (mm)	1950
Breite mit Verkleidung (mm)	1152
Länge mit Verkleidung (mm)	2427
Höhe mit Verkleidung (mm)	2040
Wasserinhalt (l)	510
Gewicht (kg)	2320
Wärmetauscherfläche (m <sup>2</sup> )	13,10
Heizleistung (kW)	0-149
Nennwärmeleistung (kW)	149
CO <sup>2</sup> (%)	10,0
Wirkungsgrad (%)	>90
Abgasmassenstrom (kg/s)	0,12500
Abgastemperatur (°C)	180
Zugbedarf mit RGG (Pa)	18
Zugbedarf mit Unterdrucküberwachung (Pa)	10
wasserseitiger Widerstand 10K (mbar)	86,20
max. Betriebsdruck (bar)	3
Heizungsvorlauf (DN)	80
Heizungsrücklauf (DN)	80
Sicherheitsvorlauf (Zoll)	1 1/2
Sicherheitsrücklauf (Zoll)	1 1/2
Befüll-Entleerung (Zoll)	1 1/4
Tauchhülse (Zoll)	1/2
Rauchrohr Ø (mm)	300
min. Zu/Abluft (cm <sup>2</sup> )	350
elektrischer Anschluss	CEE400V / 3N PE 16A
benötigter min. Volumenstrom für Rücklaufanhebung bei 15K (m <sup>3</sup> /h)	2,87

### Technische Daten Multizyklon MC202

Einbringbreite (mm)	910
Einbringlänge (mm)	1023
Einbringhöhe (mm)	1940
Gewicht (kg)	580

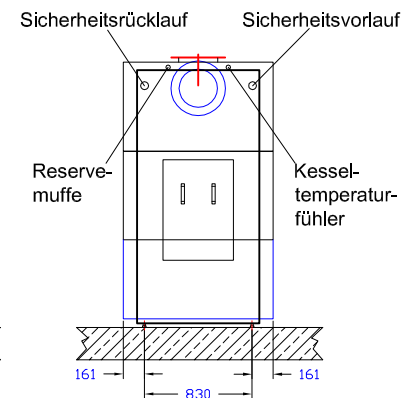
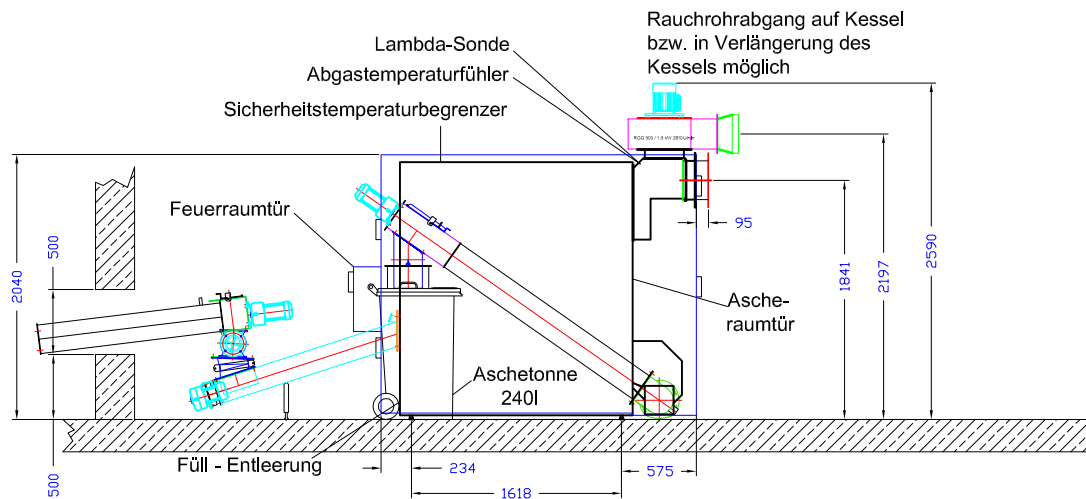
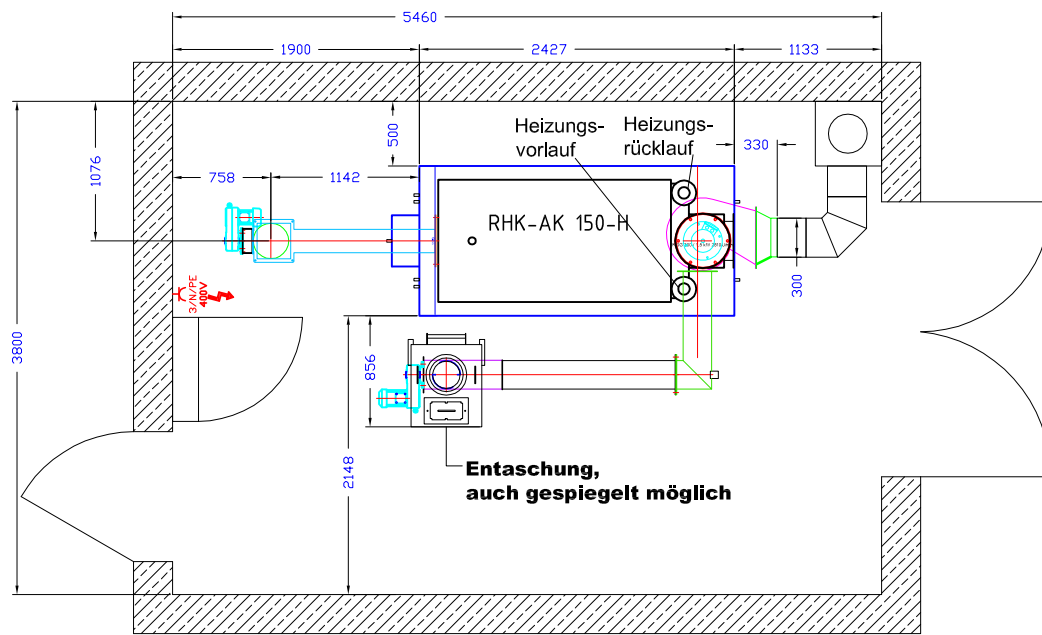
### Technische Daten Partikelabscheider

Heizoclean EF185, elektrostat.isch	3x im RR300
------------------------------------	-------------



Heizomat GmbH Gerätebau- Energiesysteme  
Maicha 21 - 91710 Gunzenhausen - 09836/9797-0

Stand 01.07.2017



## Technische Daten RHK-AK 150 H

hohe Bauform ohne Partikelabscheider

Einbringbreite (mm)	960
Einbringlänge (mm)	2382
Einbringhöhe (mm)	1950
Breite mit Verkleidung (mm)	1152
Länge mit Verkleidung (mm)	2427
Höhe mit Verkleidung (mm)	2040
Wasserinhalt (l)	510
Gewicht (kg)	2320
Wärmetauscherfläche (m <sup>2</sup> )	13,10
Heizleistung (kW)	0-149
Nennwärmeleistung (kW)	149
CO <sup>2</sup> (%)	10,0
Wirkungsgrad (%)	>90
Abgasmassenstrom (kg/s)	0,12500
Abgastemperatur (°C)	180
Zugbedarf mit RGG (Pa)	18
Zugbedarf mit	10
Unterdrucküberwachung (Pa)	
wasserseitiger Widerstand 10K (mbar)	86,20
max. Betriebsdruck (bar)	3
Heizungsvorlauf (DN)	80
Heizungsrücklauf (DN)	80
Sicherheitsvorlauf (Zoll)	1 1/2
Sicherheitsrücklauf (Zoll)	1 1/2
Befüll-Entleerung (Zoll)	1 1/4
Tauchhülse (Zoll)	1/2
Rauchrohr Ø (mm)	300
min. Zu/Abluft (cm <sup>2</sup> )	350
elektrischer Anschluss	CEE400V / 3N PE 16A
benötigter min. Volumenstrom für Rückklaufanhebung bei 15K (m <sup>3</sup> /h)	2,87

Der Kessel sollte von drei Seiten zugänglich sein, die Austragungsschnecke sollte den Heizraum nicht durchschneiden. Raumhöhe und Position des Multizyklons nach Rücksprache mit dem Heizomat-Fachberater.

Anschlusspunkte für den nötigen Potentialausgleich am Heizkessel siehe Beiblätter *Montage Potentialausgleich*.

Technische Änderungen, die der ständigen Weiterentwicklung dienen, bleiben vorbehalten.

Stand 01.07.2017

**Heizomat**

Heizomat GmbH Gerätebau- Energiesysteme  
Maicha 21 - 91710 Gunzenhausen - 09836/9797-0