

Technische Daten HSK-RA 60 mit Partikelabscheider

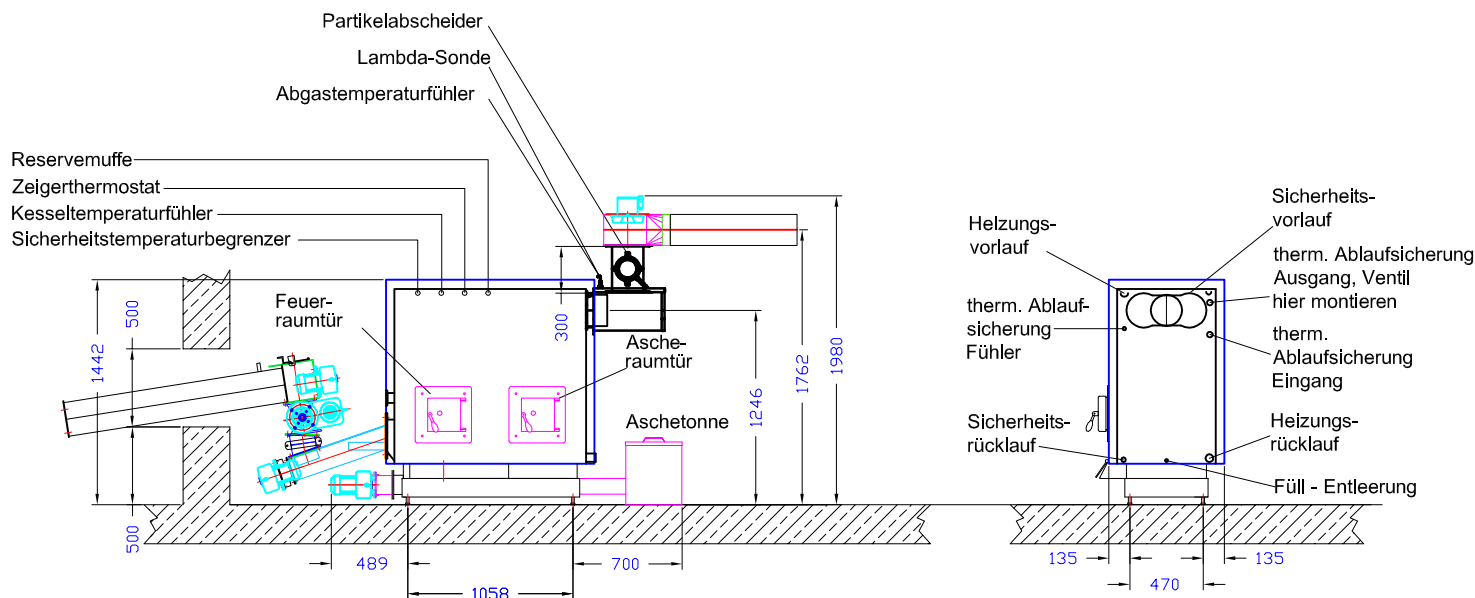
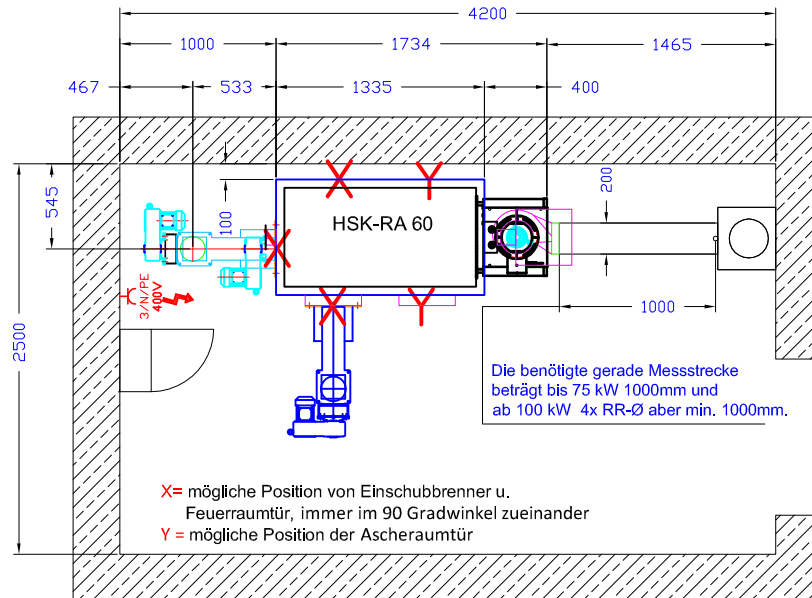
Einbringbreite (mm)	775
Einbringlänge (mm)	1770
Einbringhöhe (mm)	1392
max. Breite mit Verkleidung (mm)	775
Länge mit Verkleidung (mm)	1335
Länge mit Verkleidung und Partikelabscheider (mm)	1734
Höhe mit Verkleidung (mm)	1442
Wasserinhalt (l)	255
Gewicht (kg)	950
Wärmetauscherfläche (m ²)	5,90
Heizleistung (kW)	0-60
Nennwärmeleistung (kW)	60
CO ² (%)	10,0
Wirkungsgrad (%)	>90
Abgasmassenstrom (kg/s)	0,050000
Abgastemperatur (°C)	180
Zugbedarf mit RGG (Pa)	15
Zugbedarf mit Unterdrucküberwachung (Pa)	10
wasserseitiger Widerstand 10K (mbar)	14,90
max. Betriebsdruck (bar)	3
Heizungsvorlauf (Zoll)	1 1/2
Heizungsrücklauf (Zoll)	1 1/2
Sicherheitsvorlauf (Zoll)	1
Sicherheitsrücklauf (Zoll)	1
Befüll-Entleerung (Zoll)	1/2
Tauchhülse (Zoll)	1/2
Rauchrohr Ø (mm)	200
min. Zu/Abluft (cm ²)	170
elektrischer Anschluss	CEE400V / 3N PE 16A
benötigter min. Volumenstrom für Rücklaufanhebung bei 15K (m ³ /h)	1,14

Technische Daten Partikelabscheider

Heizoclean EF185, elektrostatisch	1x im RR200
-----------------------------------	-------------



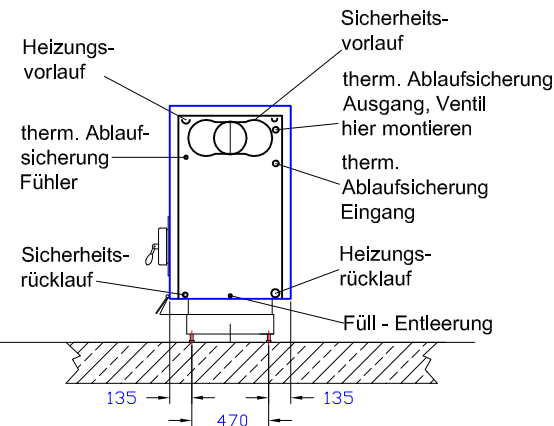
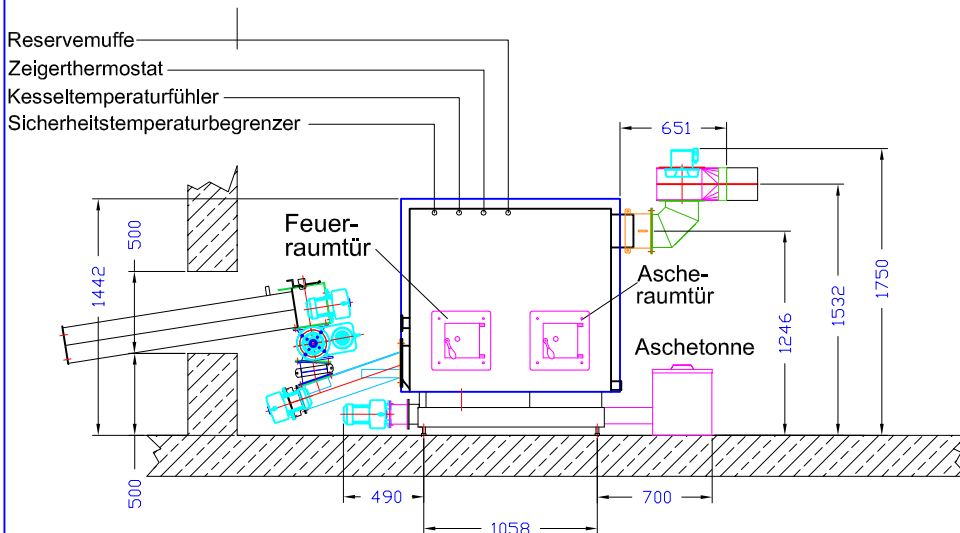
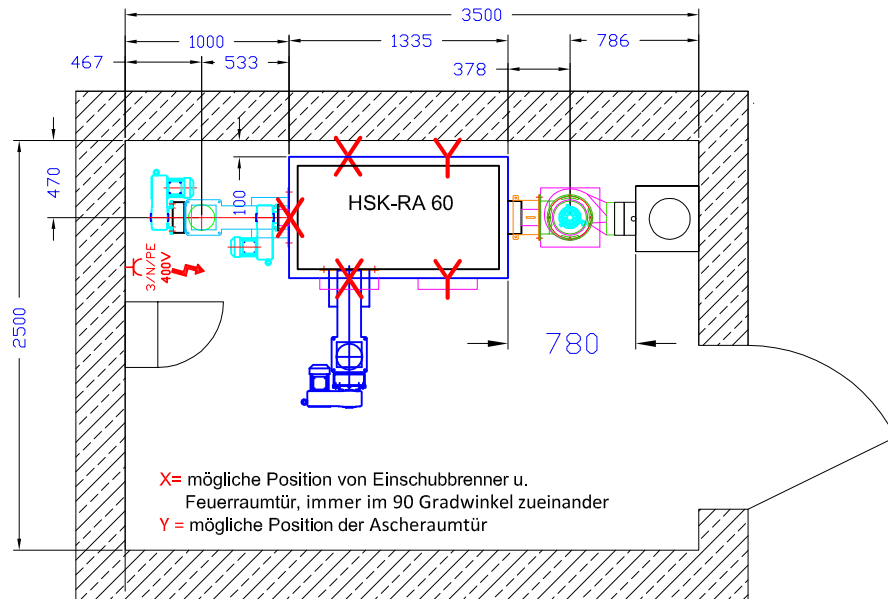
Heizomat GmbH Gerätebau- Energiesysteme
Maicha 21 - 91710 Gunzenhausen - 09836/9797-0



Der Kessel sollte von drei Seiten zugänglich sein, die Austragungsschnecke sollte den Heizraum nicht durchschneiden. Raumhöhe und Position des Partikelabscheiders nach Rücksprache mit dem Heizomat-Fachberater. Anschlusspunkte für den nötigen Potentialausgleich am Heizkessel siehe Beiblätter *Montage Potentialausgleich* und *Montage Partikelabscheider*.

Technische Änderungen, die der ständigen Weiterentwicklung dienen, bleiben vorbehalten.

Stand 01.07.2017



Technische Daten HSK-RA 60 ohne Partikelabscheider

Einbringbreite (mm)	775
Einbringlänge (mm)	1467
Einbringhöhe (mm)	1392
max. Breite mit Verkleidung (mm)	775
Länge mit Verkleidung (mm)	1335
Höhe mit Verkleidung (mm)	1442
Wasserinhalt (l)	255
Gewicht (kg)	950
Wärmetauscherfläche (m ²)	5,90
Heizleistung (kW)	0-60
Nennwärmeleistung (kW)	60
CO ² (%)	10,0
Wirkungsgrad (%)	>90
Abgasmassenstrom (kg/s)	0,050000
Abgastemperatur (°C)	180
Zugbedarf mit RGG (Pa)	15
Zugbedarf mit Unterdrucküberwachung (Pa)	10
wasserseitiger Widerstand 10K (mbar)	14,90
max. Betriebsdruck (bar)	3
Heizungsvorlauf (Zoll)	1 1/2
Heizungsrücklauf (Zoll)	1 1/2
Sicherheitsvorlauf (Zoll)	1
Sicherheitsrücklauf (Zoll)	1
Befüll-Entleerung (Zoll)	1/2
Tauchhülse (Zoll)	1/2
Rauchrohr Ø (mm)	200
min. Zu/Abluft (cm ²)	170
elektrischer Anschluss	CEE400V / 3N PE 16A
benötigter min. Volumenstrom für Rücklaufanhebung bei 15K (m ³ /h)	1,14

Der Kessel sollte von drei Seiten zugänglich sein, die Austragungsschnecke sollte den Heizraum nicht durchschneiden.
 Anschlusspunkte für den nötigen Potentialausgleich am Heizkessel siehe Beiblatt *Montage Potentialausgleich*.

Technische Änderungen, die der ständigen Weiterentwicklung dienen, bleiben vorbehalten.

Stand 01.07.2017

Heizomat

Heizomat GmbH Gerätebau- Energiesysteme
 Maicha 21 - 91710 Gunzenhausen - 09836/9797-0