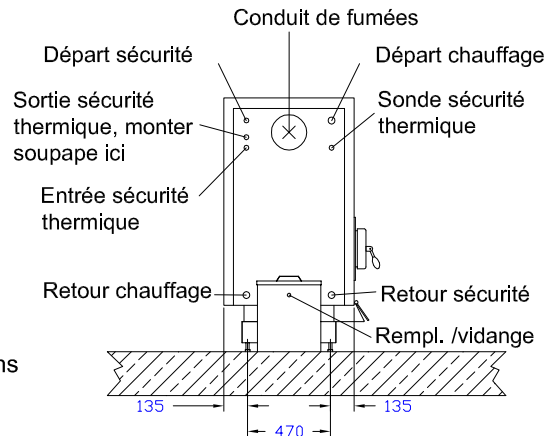


D'entrée d'air d'au moins 150 cm² 0,5 m au-dessus de FLE
1 m de distance de la chaufferie protection de carburant, ou de radiations



Lots de l'installation de la chaudière, veiller à ce que le conduit de fumées soit le plus court possible. La chaudière doit si possible être accessible sur trois faces et la vis d'alimentation ne doit si possible pas traverser la pièce.

Données techniques HSK-RA 40

Largeur brute (mm)	775 (632)
Longueur brute (mm)	1267 (1028)
Hauteur brute (mm)	1332 (1106)
Largeur avec revêt. (mm)	740
Longueur avec revêt. (mm)	1135
Hauteur avec revêt. (mm)	1442
Contenance en eau (l)	210
Poids (kg)	860
Surface échangeur (m ²)	4,90
Puissance (kW)	0-40
Puissance nominale (kW)	40
CO ² (%)	10,00
Rendement (%)	>90
Flux gaz de fumées (kg/Sek.)	0,043700
Température gaz fumées (°C)	200
Besoin en tirage (Pa)	20
Besoin en tirage avec ventilateur gaz fumées (Pa)	10
Besoin en tirage avec surveillance de dépression (Pa)	10
Résistance hydraulique 10K (mbar)	14,80
Pression de service max (bar)	3
Départ chaudière (pouces)	1 1/2
Retour chaudière (pouces)	1 1/2
Départ sécurité (pouces)	1
Retour de sécurité (pouces)	1
Remplissage/Vidage (pouces)	1/2
Entrée eau froid (pouces)	3/4
Sortie eau froide (pouces)	3/4
Doigt de gant (pouces)	1/2
Conduit fumées Ø (mm)	200
min. Air frais/Air sortant	150
Raccordement électrique	400V/16A 5polig
Débit min pour contrôle retour sur 15K (m ³ /h)	0,85

Données techniques HSK-RA 40

Actualisé 02.10.2012

Fa. Heizomat GmbH - Gerätebau / Energiesysteme - 91710 Gunzenhausen - OT Maicha 21 - 09836/9797-0