

### Technische Daten HSK-RA 30 mit Partikelabscheider

Einbringbreite (mm)	775
Einbringlänge (mm)	1370
Einbringhöhe (mm)	1392
max. Breite mit Verkleidung (mm)	775
Länge mit Verkleidung (mm)	935
Länge mit Verkleidung und Partikelabscheider (mm)	1334
Höhe mit Verkleidung (mm)	1442
Wasserinhalt (l)	188
Gewicht (kg)	770
Wärmetauscherfläche (m <sup>2</sup> )	3,80
Heizleistung (kW)	0-33
Nennwärmeleistung (kW)	33
CO <sup>2</sup> (%)	10,0
Wirkungsgrad (%)	>90
Abgasmassenstrom (kg/s)	0,025370
Abgastemperatur (°C)	180
Zugbedarf mit RGG (Pa)	10
Zugbedarf mit Unterdrucküberwachung (Pa)	10
wasserseitiger Widerstand 10K (mbar)	12,60
max. Betriebsdruck (bar)	3
Heizungsvorlauf (Zoll)	1 1/2
Heizungsrücklauf (Zoll)	1 1/2
Sicherheitsvorlauf (Zoll)	1
Sicherheitsrücklauf (Zoll)	1
Befüll-Entleerung (Zoll)	1/2
Tauchhülse (Zoll)	1/2
Rauchrohr Ø (mm)	200
min. Zu/Abluft (cm <sup>2</sup> )	150
elektrischer Anschluss	CEE400V / 3N PE 16A
benötigter min. Volumenstrom für Rücklaufanhebung bei 15K (m <sup>3</sup> /h)	0,57

### Technische Daten Partikelabscheider

Heizoclean EF185, elektrostatisch	1x im RR200
-----------------------------------	-------------

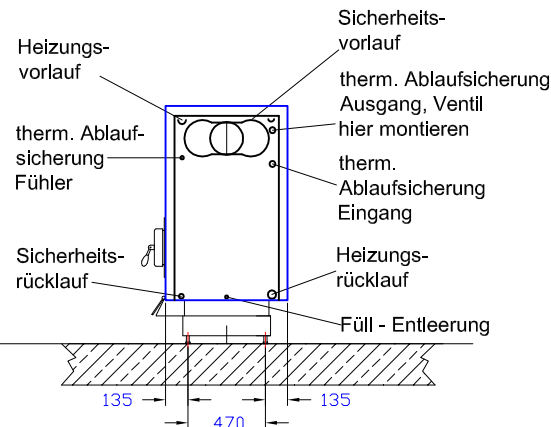
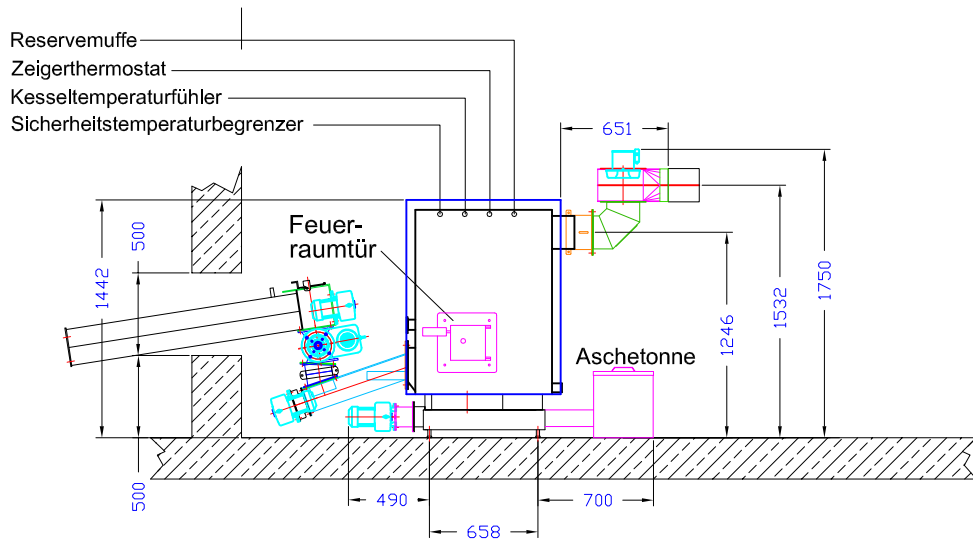
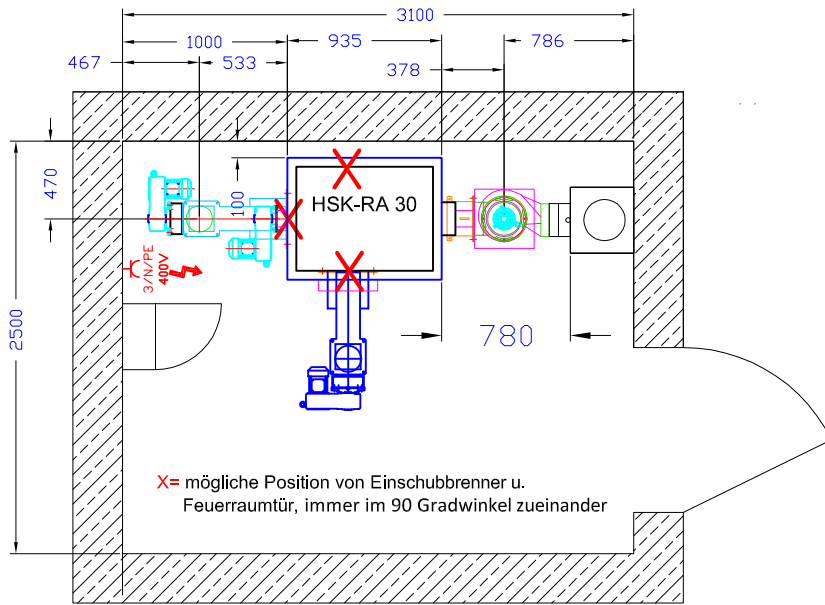


Heizomat GmbH Gerätebau- Energiesysteme  
Maicha 21 - 91710 Gunzenhausen - 09836/9797-0

Der Kessel sollte von drei Seiten zugänglich sein, die Austragungsschnecke sollte den Heizraum nicht durchschneiden. Raumhöhe und Position des Partikelabscheiders nach Rücksprache mit dem Heizomat-Fachberater. Anschlusspunkte für den nötigen Potentialausgleich am Heizkessel siehe Beiblätter *Montage Potentialausgleich* und *Montage Partikelabscheider*.

Technische Änderungen, die der ständigen Weiterentwicklung dienen, bleiben vorbehalten.

Stand 01.07.2017



## Technische Daten HSK-RA 30 ohne Partikelabscheider

Einbringbreite (mm)	775
Einbringlänge (mm)	1067
Einbringhöhe (mm)	1392
max. Breite mit Verkleidung (mm)	775
Länge mit Verkleidung (mm)	935
Höhe mit Verkleidung (mm)	1442
Wasserinhalt (l)	188
Gewicht (kg)	770
Wärmetauscherfläche (m <sup>2</sup> )	3,80
Heizleistung (kW)	0-33
Nennwärmeleistung (kW)	33
CO <sup>2</sup> (%)	10,0
Wirkungsgrad (%)	>90
Abgasmassenstrom (kg/s)	0,025370
Abgastemperatur (°C)	180
Zugbedarf mit RGG (Pa)	10
Zugbedarf mit	10
Unterdrucküberwachung (Pa)	10
wasserseitiger Widerstand 10K (mbar)	12,60
max. Betriebsdruck (bar)	3
Heizungsvorlauf (Zoll)	1 1/2
Heizungsrücklauf (Zoll)	1 1/2
Sicherheitsvorlauf (Zoll)	1
Sicherheitsrücklauf (Zoll)	1
Befüll-Entleerung (Zoll)	1/2
Tauchhülse (Zoll)	1/2
Rauchrohr Ø (mm)	200
min. Zu/Abluft (cm <sup>2</sup> )	150
elektrischer Anschluss	CEE400V / 3N PE 16A
benötigter min. Volumenstrom für Rücklaufanhebung bei 15K (m <sup>3</sup> /h)	0,57

Der Kessel sollte von drei Seiten zugänglich sein, die Austragungsschnecke sollte den Heizraum nicht durchschneiden.  
Anschlusspunkte für den nötigen Potentialausgleich am Heizkessel siehe Beiblatt *Montage Potentialausgleich*.

Technische Änderungen, die der ständigen Weiterentwicklung dienen, bleiben vorbehalten.

Stand 01.07.2017

**Heizomat**

Heizomat GmbH Gerätebau- Energiesysteme  
Maicha 21 - 91710 Gunzenhausen - 09836/9797-0