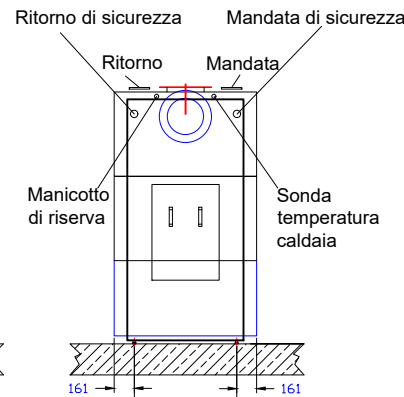
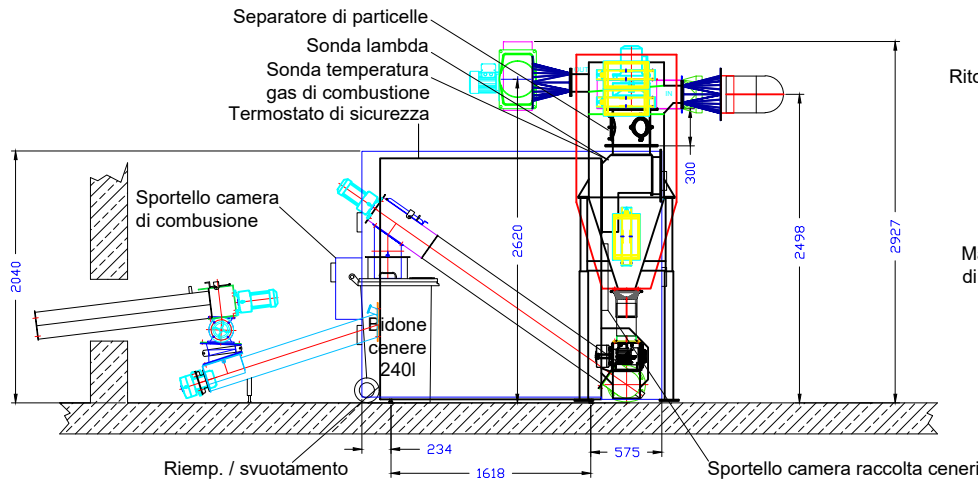


Il cliente deve fare i necessari collegamenti fra la ventola a bordo caldaia e la canna fumaria.

Il punto di misurazione deve essere in un tratto rettilineo della canna fumaria ad almeno 1000 mm da una curva per la caldaia da 75 kW e almeno 4 volte il diametro e come minimo 1000 mm per il modello da 100 kW.



Dati tecnici alimentazione el. per caldaie 149 kW - 800 kW

Alimentazione el.	connessione 400V / 3N PE
Protezione el.	C 32A
Salvavita	Typ A IΔN 300mA

Dati tecnici caldaia RHK-AK 150 (H)

col separatore di particelle nel tubo dei fumi multiciclone con rimozione cenere

Larghezza di montaggio (mm)	960
Lunghezza di montaggio (mm)	2382
Altezza di montaggio (mm)	1950
Larghezza incl. rivestimento (mm)	1152
Lunghezza incl. rivestimento (mm)	2427
Altezza incl. rivestimento (mm)	2040
Capacità idrica (l)	510
Peso caldaia (kg)	2320
Superficie scambiatore (m ²)	13,10
Potenza focolare (kW)	0-150
Potenza nominale (kW)	150
CO ² (%)	10,0
Rendimento (%)	>90
Flusso massa gas (kg/s)	0,12500
Temp. gas combustione (°C)	150
Tiraggio necessario con RGG (Pa)	18
Tiraggio necessario con controllo sottopressione (Pa)	5
Resistenza lato acqua 10K (mbar)	86,20
Resistenza lato acqua 20K (mbar)	22,39
Pressione max esercizio (bar)	3
Mandata in caldaia (DN)	80
Ritorno in caldaia (DN)	80
Mandata di sicurezza (pollici)	1 1/2
Ritorno di sicurezza (pollici)	1 1/2
Riemp. / svuotamento (pollici)	1 1/4
Pozzetto immersione (pollici)	1/2
Tubo dei fumi Ø (mm)	300
Alim. / aspiraz. min. aria (cm ²)	350
Portata min. 15K (m ³ /h)	8,6

Dati tecnici multiciclone MC202

Larghezza (mm)	910
Lunghezza (mm)	1023
Altezza (mm)	1940
Peso (kg)	580

Dati tecnici separatore di particelle

Heizoclean EF185, elettrostatico	3x nel tubo dei fumi
----------------------------------	----------------------

Il sistema di scarico fumi deve essere resistente alla condensa. In alcune circostanze può funzionare in condizioni umido/bagnato. La caldaia deve essere accessibile da tre lati. L'altezza della sala caldaia e la posizione del multiciclone/ separatore di particelle da definire dopo la consultazione con un tecnico specializzato Heizomat.

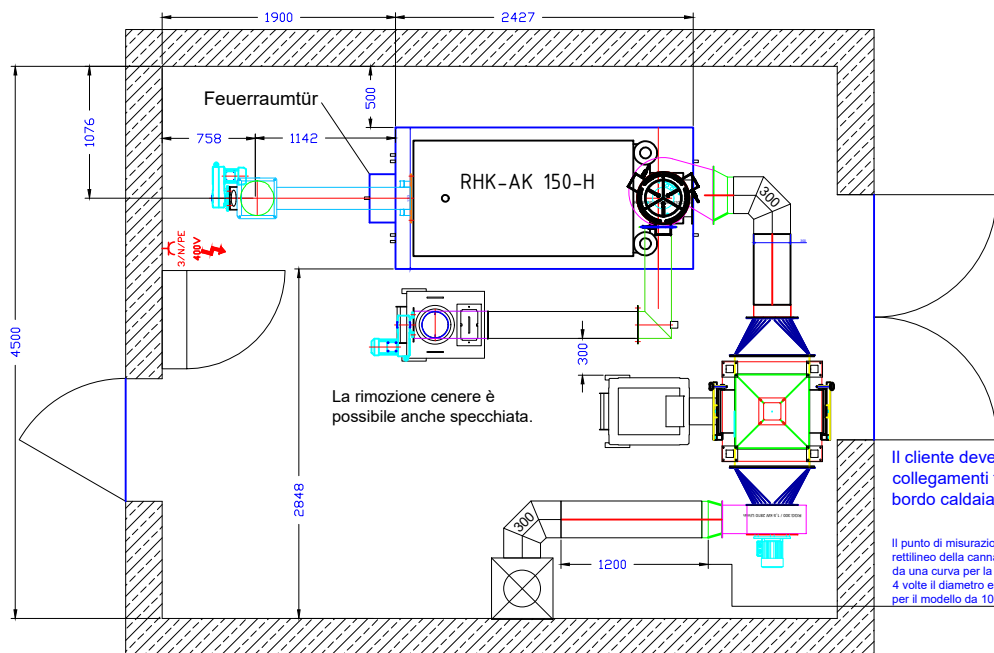
Per i punti di collegamento del circuito equipotenziale sulla caldaia, con collegamenti a carico del cliente, vedere i fogli integrativi per l'installazione equipotenziale e vedere l'installazione dei separatori di particelle. Consigliamo 30 litri per ogni kW di potenza termica nominale come volume di accumulo acqua o i requisiti minimi nazionali.

Ci riserviamo la possibilità di fare modifiche tecniche allo scopo di un continuo sviluppo.

Gli accessori dell'impianto possono variare a seconda dei requisiti normativi del paese di destinazione.

Stand 01.06.2021

Heizomat GmbH Gerätebau- Energiesysteme
Maicha 21 - 91710 Gunzenhausen - 09386/9797-0

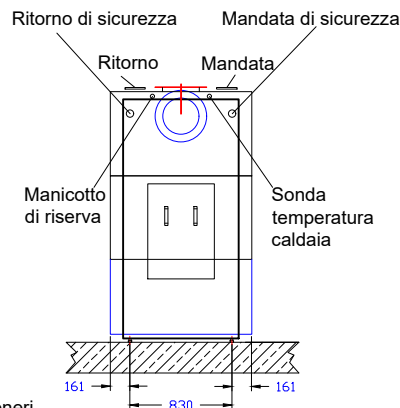
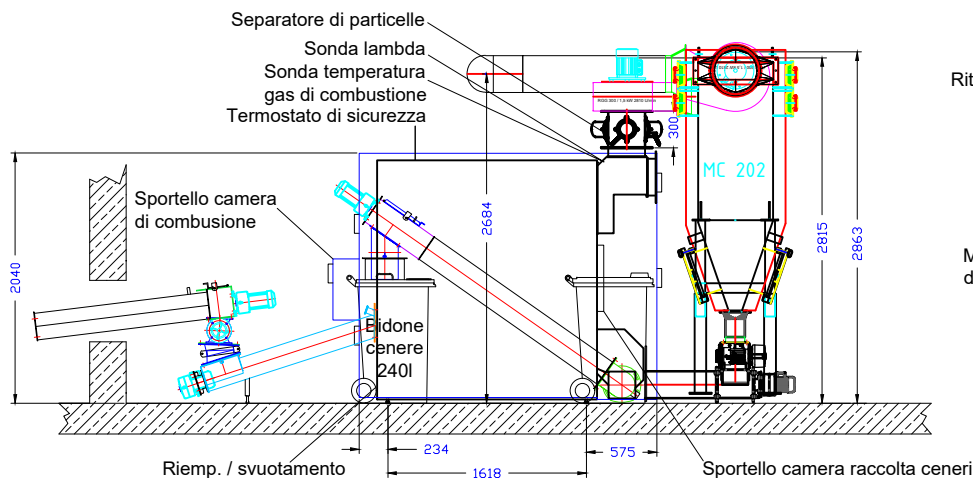


Dati tecnici alimentazione el. per caldaie 149 kW - 800 kW

Alimentazione el.	connessione 400V / 3N PE
Protezione el.	C 32A
Salvavita	Typ A IΔN 300mA

Dati tecnici caldaia RHK-AK 150 (H) col separatore di particelle nel tubo dei fumi multiciclone con rimozione cenere separata

Larghezza di montaggio (mm)	960
Lunghezza di montaggio (mm)	2382
Altezza di montaggio (mm)	1950
Larghezza incl. rivestimento (mm)	1152
Lunghezza incl. rivestimento (mm)	2427
Altezza incl. rivestimento (mm)	2040
Capacità idrica (l)	510
Peso caldaia (kg)	2320
Superficie scambiatore (m ²)	13,10
Potenza focolare (kW)	0-150
Potenza nominale (kW)	150
CO ² (%)	10,0
Rendimento (%)	>90
Flusso massa gas (kg/s)	0,12500
Temp. gas combustione (°C)	150
Tiraggio necessario con RGG (Pa)	18
Tiraggio necessario con controllo sottopressione (Pa)	5
Resistenza lato acqua 10K (mbar)	86,20
Resistenza lato acqua 20K (mbar)	22,39
Pressione max esercizio (bar)	3
Mandata in caldaia (DN)	80
Ritorno in caldaia (DN)	80
Mandata di sicurezza (pollici)	1 1/2
Ritorno di sicurezza (pollici)	1 1/2
Riemp. / svuotamento (pollici)	1 1/4
Pozzetto immersione (pollici)	1/2
Tubo dei fumi Ø (mm)	300
Alim. / aspiraz. min. aria (cm ²)	350
Portata min. 15K (m ³ /h)	8,6



Il sistema di scarico fumi deve essere resistente alla condensa. In alcune circostanze può funzionare in condizioni umido/bagnato. La caldaia deve essere accessibile da tre lati. L'altezza della sala caldaia e la posizione del multiciclone/ separatore di particelle da definire dopo la consultazione con un tecnico specializzato Heizomat.

Per i punti di collegamento del circuito equipotenziale sulla caldaia, con collegamenti a carico del cliente, vedere i fogli integrativi per l'installazione equipotenziale e vedere l'installazione dei separatori di particelle. Consigliamo 30 litri per ogni kW di potenza termica nominale come volume di accumulo acqua o i requisiti minimi nazionali.

Ci riserviamo la possibilità di fare modifiche tecniche allo scopo di un continuo sviluppo.

Gli accessori dell'impianto possono variare a seconda dei requisiti normativi del paese di destinazione.

Stand 01.06.2021

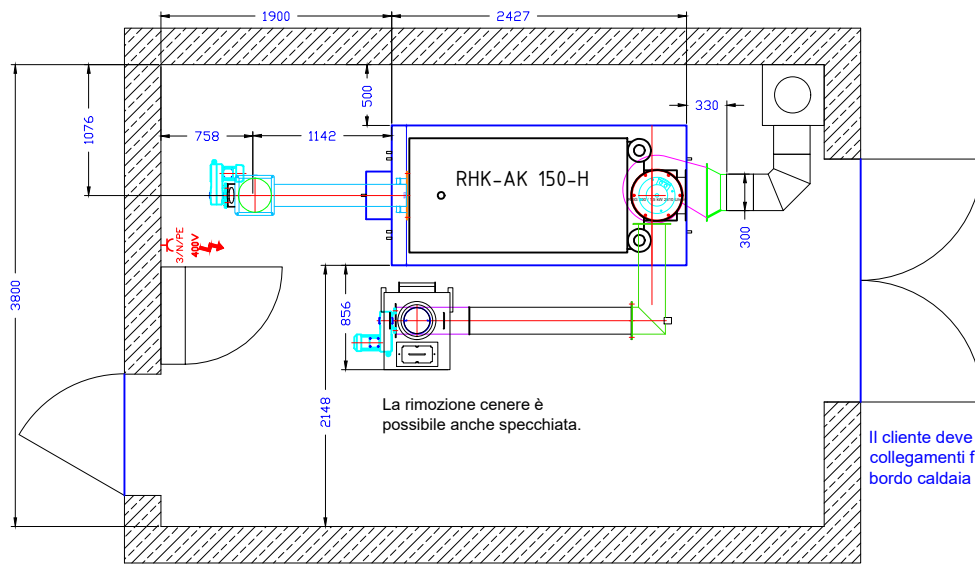
Dati tecnici multiciclone MC202

Larghezza (mm)	910
Lunghezza (mm)	1023
Altezza (mm)	1940
Peso (kg)	580

Dati tecnici separatore di particelle

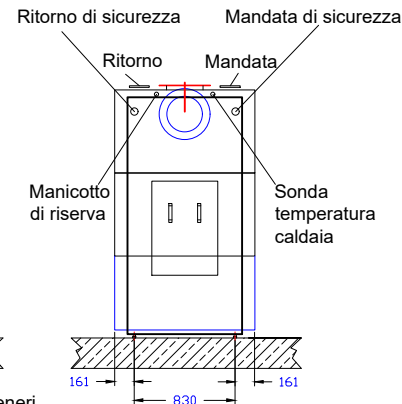
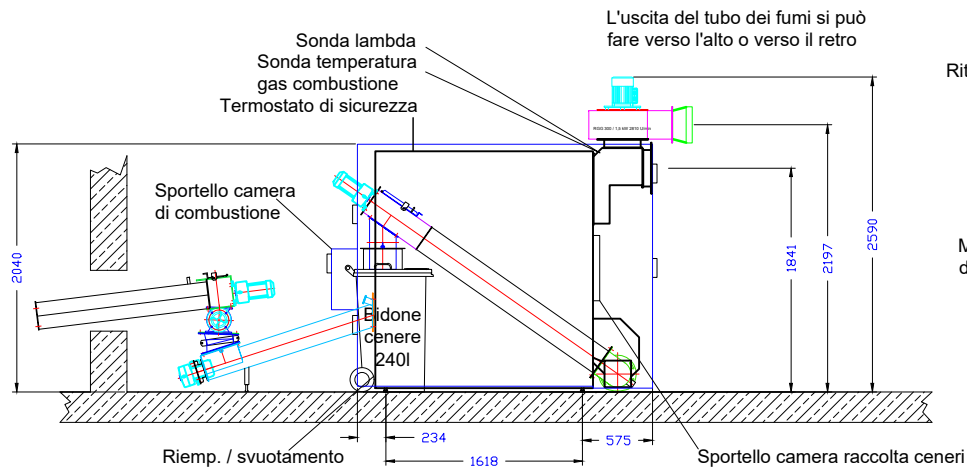
Heizoclean EF185, elettrostatico	3x nel tubo dei fumi
----------------------------------	----------------------

Heizomat GmbH Gerätebau - Energiesysteme
Maicha 21 - 91710 Gunzenhausen - 09386/9797-0



La rimozione cenere è possibile anche specchiata.

Il cliente deve fare i necessari collegamenti fra la ventola a bordo caldaia e la canna fumaria.



Dati tecnici alimentazione el. per caldaie 149 kW - 800 kW

Alimentazione el.	connessione 400V / 3N PE
Protezione el.	C 32A
Salvavita	Typ A IΔN 300mA

Dati tecnici caldaia RHK-AK 150 (H) senza separatore di particelle

Larghezza di montaggio (mm)	960
Lunghezza di montaggio (mm)	2382
Altezza di montaggio (mm)	1950
Larghezza incl. rivestimento (mm)	1152
Lunghezza incl. rivestimento (mm)	2427
Altezza incl. rivestimento (mm)	2040
Capacità idrica (l)	510
Peso caldaia (kg)	2320
Superficie scambiatore (m ²)	13,10
Potenza focolare (kW)	0-150
Potenza nominale (kW)	150
CO ² (%)	10,0
Rendimento (%)	>90
Flusso massa gas (kg/s)	0,12500
Temp. gas combustione (°C)	150
Tiraggio necessario con RGG (Pa)	18
Tiraggio necessario con controllo sottopressione (Pa)	5
Resistenza lato acqua 10K (mbar)	86,20
Resistenza lato acqua 20K (mbar)	22,39
Pressione max esercizio (bar)	3
Mandata in caldaia (DN)	80
Ritorno in caldaia (DN)	80
Mandata di sicurezza (pollici)	1 1/2
Ritorno di sicurezza (pollici)	1 1/2
Riemp. / svuotamento (pollici)	1 1/4
Pozzetto immersione (pollici)	1/2
Tubo dei fumi Ø (mm)	300
Alim. / aspiraz. min. aria (cm ²)	350
Portata min. 15K (m ³ /h)	8,6

Il sistema di scarico fumi deve essere resistente alla condensa. In alcune circostanze può funzionare in condizioni umido/bagnato. La caldaia deve essere accessibile da tre lati. L'altezza della sala caldaia e la posizione del multiciclone/separatore di particelle da definire dopo la consultazione con un tecnico specializzato Heizomat.

Per i punti di collegamento del circuito equipotenziale sulla caldaia, con collegamenti a carico del cliente, vedere i fogli integrativi per l'installazione equipotenziale e vedere l'installazione dei separatori di particelle. Consigliamo 30 litri per ogni kW di potenza termica nominale come volume di accumulo acqua o i requisiti minimi nazionali.

Ci riserviamo la possibilità di fare modifiche tecniche allo scopo di un continuo sviluppo.

Gli accessori dell'impianto possono variare a seconda dei requisiti normativi del paese di destinazione.

Stand 01.06.2021

Heizomat GmbH Gerätebau - Energiesysteme
Maicha 21 - 91710 Gunzenhausen - 09836/9797-0