

### Elektrische Anschlussdaten

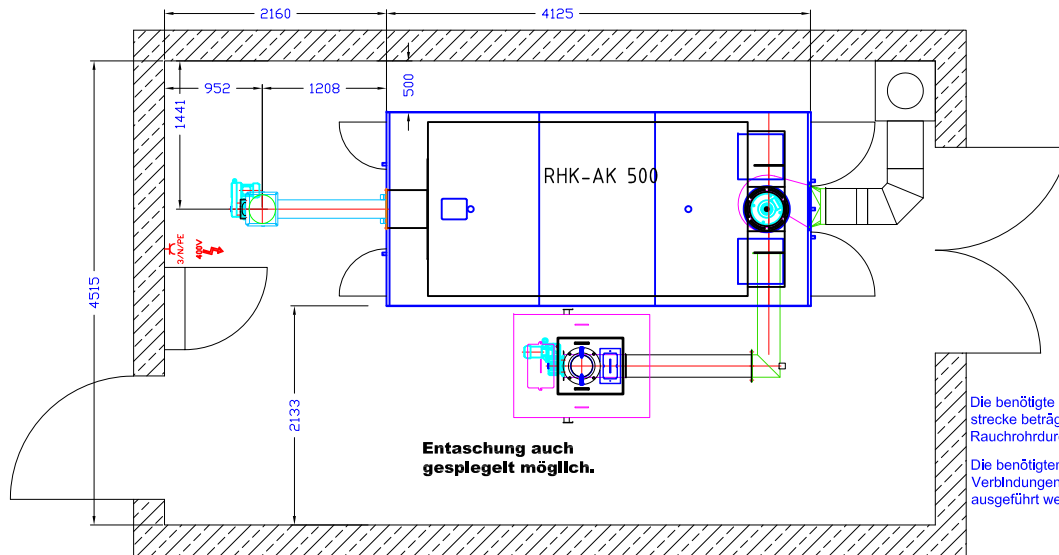
#### Kessel von 149 kW - 800 kW

Anschluss	Festanschluss 400V / 3N PE
Absicherung	C 32A
FI-Schalter	Typ A IΔN 300mA

### Technische Daten RHK-AK 500

ohne Partikelabscheider

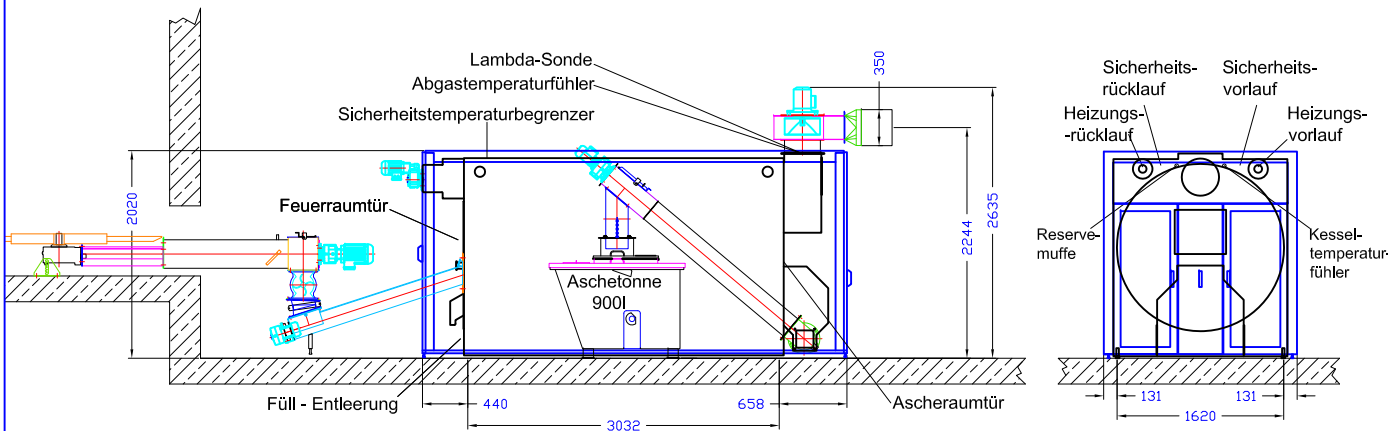
Einbringbreite (mm)	1692
Einbringlänge (mm)	3830
Einbringhöhe (mm)	1990
Breite mit Verkleidung (mm)	1880
Länge mit Verkleidung (mm)	4125
Höhe mit Verkleidung (mm)	2020
Wasserinhalt (l)	1805
Gewicht (kg)	6800
Wärmetauscherfläche (m <sup>2</sup> )	37,10
Heizleistung (kW)	0-500
Nennwärmeleistung (kW)	500
CO <sup>2</sup> (%)	10,0
Wirkungsgrad (%)	>90
Abgasmassenstrom (kg/s)	0,389000
Abgastemperatur (°C)	150
Zugbedarf mit RGG (Pa)	32
Zugbedarf mit Unterdrucküberwachung (Pa)	5
wasserseitiger Widerstand 10K (mbar)	202,40
wasserseitiger Widerstand 20K (mbar)	52,57
max. Betriebsdruck (bar)	3
Heizungsvorlauf (DN)	80
Heizungsrücklauf (DN)	80
Sicherheitsvorlauf (Zoll)	1 1/2
Sicherheitsrücklauf (Zoll)	1 1/2
Befüll-Entleerung (Zoll)	2
Tauchhülse (Zoll)	1/2
Rauchrohr Ø (mm)	350
min. Zu/Abluft (cm <sup>2</sup> )	1050
Volumenstrom bei 15K (m <sup>3</sup> /h)	28,7



Die benötigte gerade Messstrecke beträgt 4x den Rauchrohrdurchmesser.

Die benötigten rauchrohrseitigen Verbindungen müssen Bauelemente ausgeführt werden.

Entsorgung auch gesplegelt möglich.



Die Abgasanlage muss kondensatbeständig sein und wird unter Umständen in einer feuchten/nassen Betriebsweise betrieben.

Der Kessel sollte von drei Seiten zugänglich sein.

Raumhöhe und Position des Multizyklons/ Partikelabscheiders nach Rücksprache mit dem Heizomat-Fachberater.

Anschlusspunkte für den nötigen Potentialausgleich am Heizkessel siehe Beiblätter *Montage Potentialausgleich* und *Montage Partikelabscheider*.

Als Pufferspeichervolumen empfehlen wir 30 Ltr. pro kW Nennwärmeleistung bzw. die Vorgaben des jeweiligen Landes.

Technische Änderungen, die der ständigen Weiterentwicklung dienen, bleiben vorbehalten.

Die Ausstattung der Anlage kann, je nach gesetzlichen Vorgaben des Bestimmungslandes, variieren.

### Technische Daten Multizyklon MC203

Einbringbreite (mm)	1025
Einbringlänge (mm)	1212
Einbringhöhe (mm)	2580
Gewicht (kg)	700

### Technische Daten Partikelabscheider

Heizoclean EF185, elektrostat. (electrostatic)	3x im Rauchrohr (3x in chimney)
--	---------------------------------

Heizomat GmbH Gerätebau- Energiesysteme  
Maicha 21 - 91710 Gunzenhausen - 09336/9797-0

Status 01.06.2021

### Elektrische Anschlussdaten

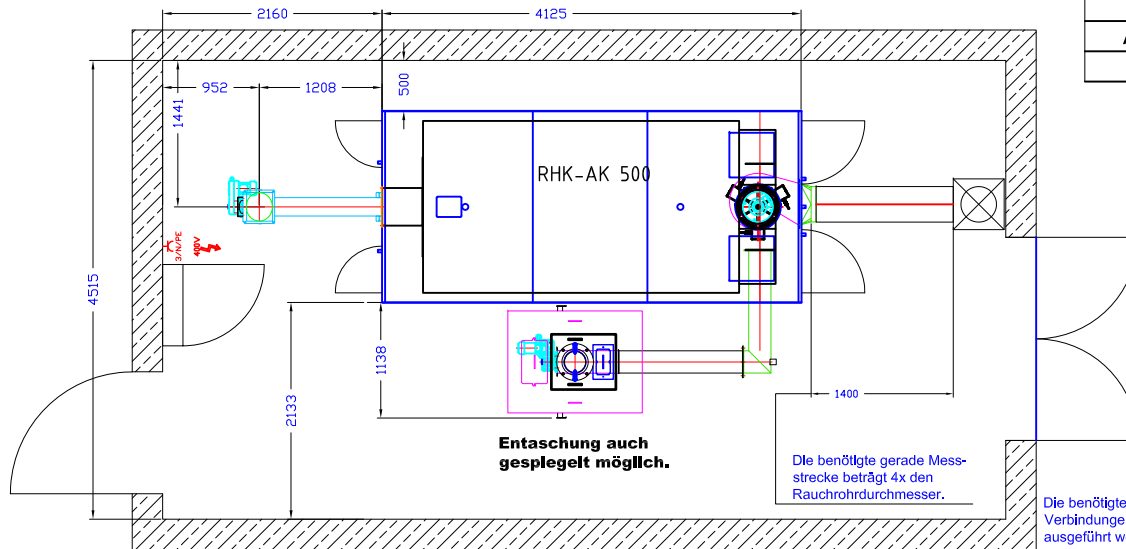
#### Kessel von 149 kW - 800 kW

Anschluss	Festanschluss 400V / 3N PE
Absicherung	C 32A
FI-Schalter	Typ A IΔN 300mA

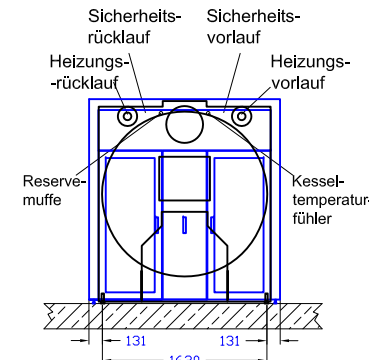
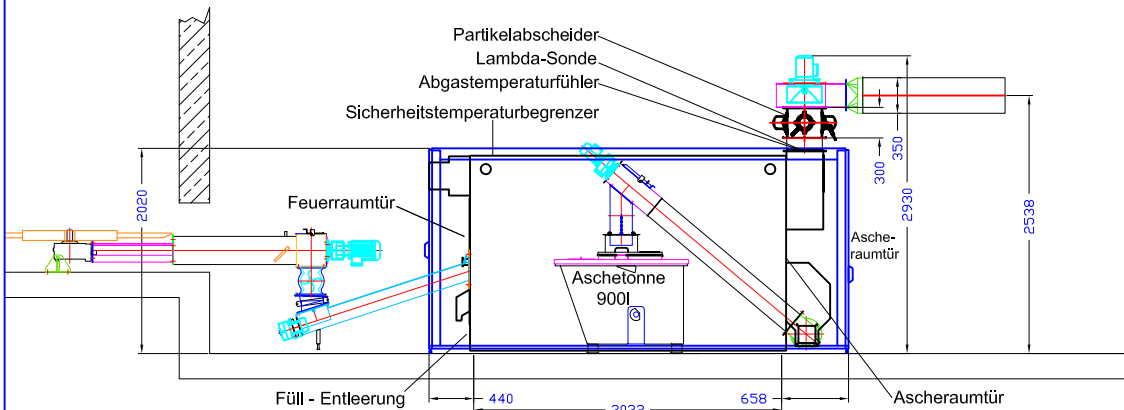
### Technische Daten RHK-AK 500

mit Partikelabscheider im Rauchrohr

Einbringbreite (mm)	1692
Einbringlänge (mm)	3830
Einbringhöhe (mm)	1990
Breite mit Verkleidung (mm)	1880
Länge mit Verkleidung (mm)	4125
Höhe mit Verkleidung (mm)	2020
Wasserinhalt (l)	1805
Gewicht (kg)	6800
Wärmetauscherfläche (m <sup>2</sup> )	37,10
Heizleistung (kW)	0-500
Nennwärmeleistung (kW)	500
CO <sup>2</sup> (%)	10,0
Wirkungsgrad (%)	>90
Abgasmassenstrom (kg/s)	0,389000
Abgastemperatur (°C)	150
Zugbedarf mit RGG (Pa)	32
Zugbedarf mit Unterdrucküberwachung (Pa)	5
wasserseitiger Widerstand 10K (mbar)	202,40
wasserseitiger Widerstand 20K (mbar)	52,57
max. Betriebsdruck (bar)	3
Heizungsvorlauf (DN)	80
Heizungsrücklauf (DN)	80
Sicherheitsvorlauf (Zoll)	1 1/2
Sicherheitsrücklauf (Zoll)	1 1/2
Befüll-Entleerung (Zoll)	2
Tauchhülse (Zoll)	1/2
Rauchrohr Ø (mm)	350
min. Zu/Abluft (cm <sup>2</sup> )	1050
Volumenstrom bei 15K (m <sup>3</sup> /h)	28,7



Die benötigten rauchrohrseitigen Verbindungen müssen Bauseits ausgeführt werden.



### Technische Daten Partikelabscheider

Heizoclean EF185, elektrostatisch	3x im Rauchrohr
--------------------------------------	--------------------

Die Abgasanlage muss kondensatbeständig sein und wird unter Umständen in einer feuchten/nassen Betriebsweise betrieben.

Der Kessel sollte von drei Seiten zugänglich sein.

Raumhöhe und Position des Multizyklons/ Partikelabscheiders nach Rücksprache mit dem Heizomat-Fachberater.

Anschlusspunkte für den nötigen Potentialausgleich am Heizkessel siehe Beiblätter *Montage Potentialausgleich* und *Montage Partikelabscheider*.

Als Pufferspeichervolumen empfehlen wir 30 Ltr. pro kW Nennwärmeleistung bzw. die Vorgaben des jeweiligen Landes.

Technische Änderungen, die der ständigen Weiterentwicklung dienen, bleiben vorbehalten.

Die Ausstattung der Anlage kann, je nach gesetzlichen Vorgaben des Bestimmungslandes, variieren.

Status 01.06.2021



Heizomat GmbH Gerätebau- Energiesysteme  
Maicha 21 - 91710 Gunzenhausen - 09836/9797-0

### Elektrische Anschlussdaten

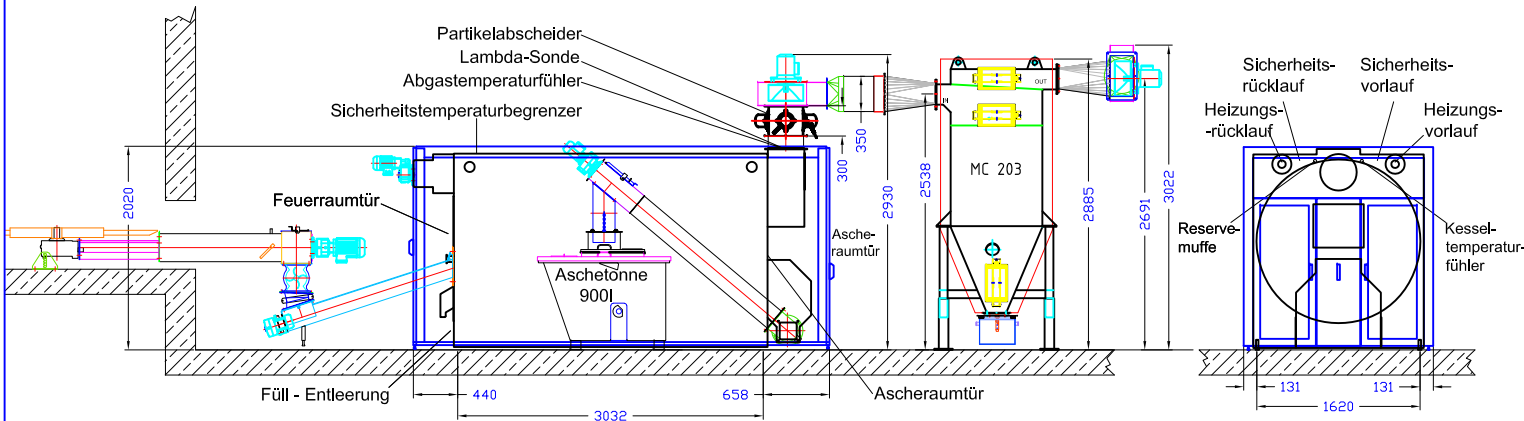
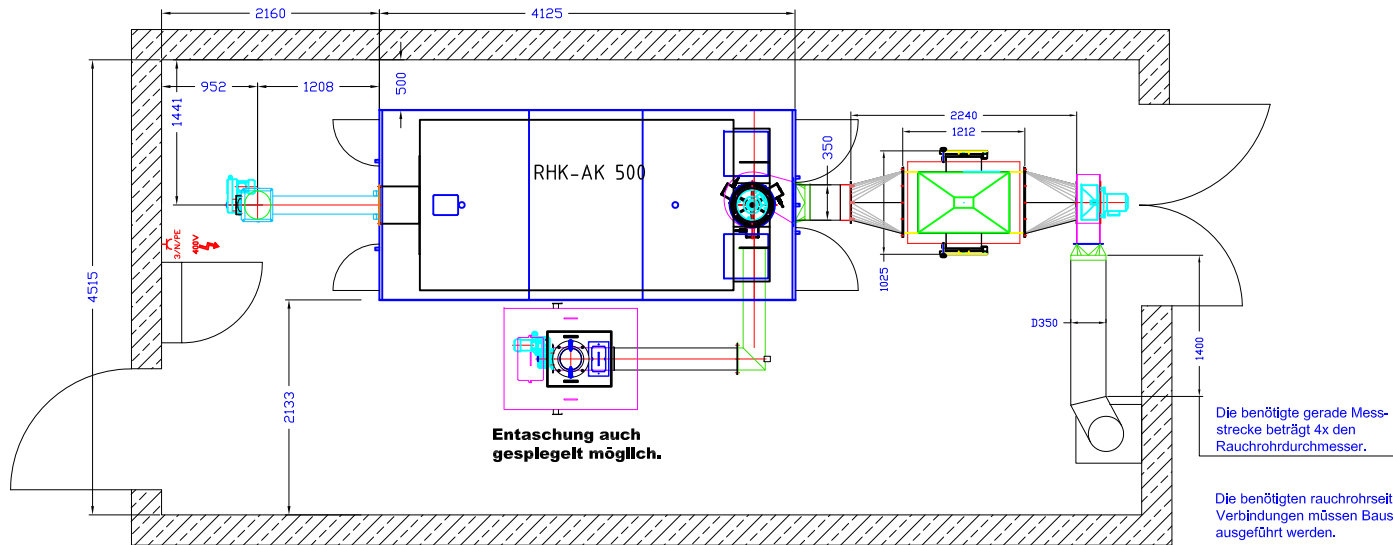
#### Kessel von 149 kW - 800 kW

Anschluss	Festanschluss 400V / 3N PE
Absicherung	C 32A
FI-Schalter	Typ A IΔN 300mA

### Technische Daten RHK-AK 500

Partikelabscheider im Rauchrohr  
Multizyklon

Einbringbreite (mm)	1692
Einbringlänge (mm)	3830
Einbringhöhe (mm)	1990
Breite mit Verkleidung (mm)	1880
Länge mit Verkleidung (mm)	4125
Höhe mit Verkleidung (mm)	2020
Wasserinhalt (l)	1805
Gewicht (kg)	6800
Wärmetauscherfläche (m <sup>2</sup> )	37,10
Heizleistung (kW)	0-500
Nennwärmeleistung (kW)	500
CO <sup>2</sup> (%)	10,0
Wirkungsgrad (%)	>90
Abgasmassenstrom (kg/s)	0,389000
Abgastemperatur (°C)	150
Zugbedarf mit RGG (Pa)	32
Zugbedarf mit Unterdrucküberwachung (Pa)	5
wasserseitiger Widerstand 10K (mbar)	202,40
wasserseitiger Widerstand 20K (mbar)	52,57
max. Betriebsdruck (bar)	3
Heizungsvorlauf (DN)	80
Heizungsrücklauf (DN)	80
Sicherheitsvorlauf (Zoll)	1 1/2
Sicherheitsrücklauf (Zoll)	1 1/2
Befüll-Entleerung (Zoll)	2
Tauchhülse (Zoll)	1/2
Rauchrohr Ø (mm)	350
min. Zu/Abluft (cm <sup>2</sup> )	1050
Volumenstrom bei 15K (m <sup>3</sup> /h)	28,7



Die Abgasanlage muss kondensatbeständig sein und wird unter Umständen in einer feuchten/nassen Betriebsweise betrieben.

Der Kessel sollte von drei Seiten zugänglich sein.

Raumhöhe und Position des Multizyklons/ Partikelabscheiders nach Rücksprache mit dem Heizomat-Fachberater.

Anschlusspunkte für den nötigen Potentialausgleich am Heizkessel siehe Beiblätter *Montage Potentialausgleich* und *Montage Partikelabscheider*.

Als Pufferspeichervolumen empfehlen wir 30 Ltr. pro kW Nennwärmeleistung bzw. die Vorgaben des jeweiligen Landes.

Technische Änderungen, die der ständigen Weiterentwicklung dienen, bleiben vorbehalten.

Die Ausstattung der Anlage kann, je nach gesetzlichen Vorgaben des Bestimmungslandes, variieren.

Status 01.06.2021

### Technische Daten Multizyklon MC203

Einbringbreite (mm)	1025
Einbringlänge (mm)	1212
Einbringhöhe (mm)	2580
Gewicht (kg)	700

### Technische Daten Partikelabscheider

Heizoclean EF185, elektrostatisch	3x im Rauchrohr
--------------------------------------	--------------------

Heizomat GmbH Gerätebau- Energiesysteme  
Maicha 21 - 91710 Gunzenhausen - 09386/9797-0

### Elektrische Anschlussdaten

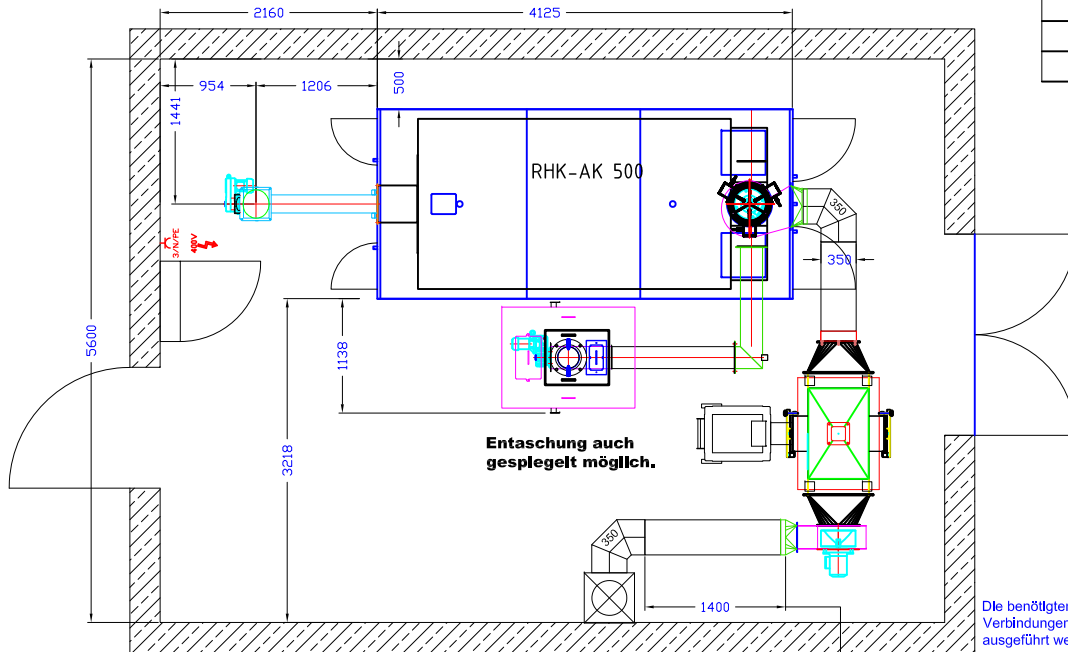
#### Kessel von 149 kW - 800 kW

Anschluss	Festanschluss 400V / 3N PE
Absicherung	C 32A
FI-Schalter	Typ A IΔN 300mA

### Technische Daten RHK-AK 500

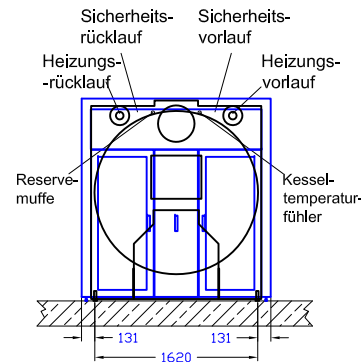
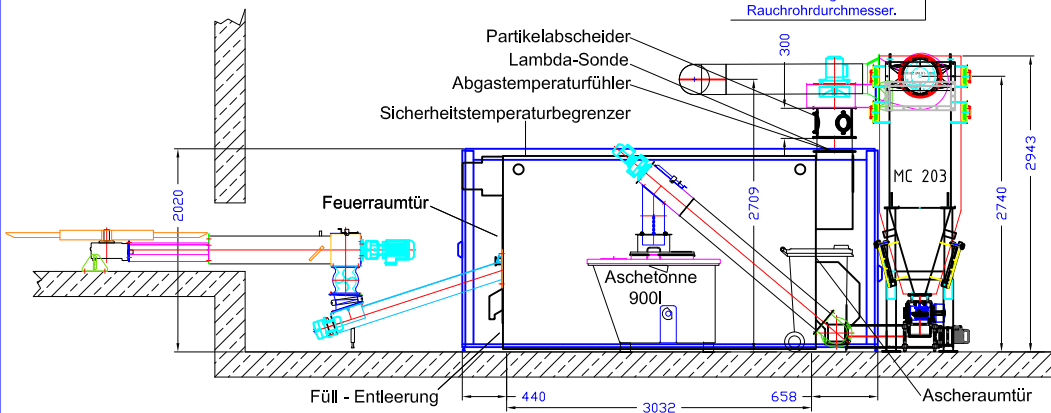
Partikelabscheider im Rauchrohr  
Multizyklon m. Entaschung separat

Einbringbreite (mm)	1692
Einbringlänge (mm)	3830
Einbringhöhe (mm)	1990
Breite mit Verkleidung (mm)	1880
Länge mit Verkleidung (mm)	4125
Höhe mit Verkleidung (mm)	2020
Wasserinhalt (l)	1805
Gewicht (kg)	6800
Wärmetauscherfläche (m <sup>2</sup> )	37,10
Heizleistung (kW)	0-500
Nennwärmeleistung (kW)	500
CO <sup>2</sup> (%)	10,0
Wirkungsgrad (%)	>90
Abgasmassenstrom (kg/s)	0,389000
Abgastemperatur (°C)	150
Zugbedarf mit RGG (Pa)	32
Zugbedarf mit Unterdrucküberwachung (Pa)	5
wasserseitiger Widerstand 10K (mbar)	202,40
wasserseitiger Widerstand 20K (mbar)	52,57
max. Betriebsdruck (bar)	3
Heizungsvorlauf (DN)	80
Heizungsrücklauf (DN)	80
Sicherheitsvorlauf (Zoll)	1 1/2
Sicherheitsrücklauf (Zoll)	1 1/2
Befüll-Entleerung (Zoll)	2
Tauchhülse (Zoll)	1/2
Rauchrohr Ø (mm)	350
min. Zu/Abluft (cm <sup>2</sup> )	1050
Volumenstrom bei 15K (m <sup>3</sup> /h)	28,7



Die benötigten rauchrohrseitigen Verbindungen müssen Bauseits ausgeführt werden.

Die benötigte gerade Messstrecke beträgt 4x den Rauchrohrdurchmesser.



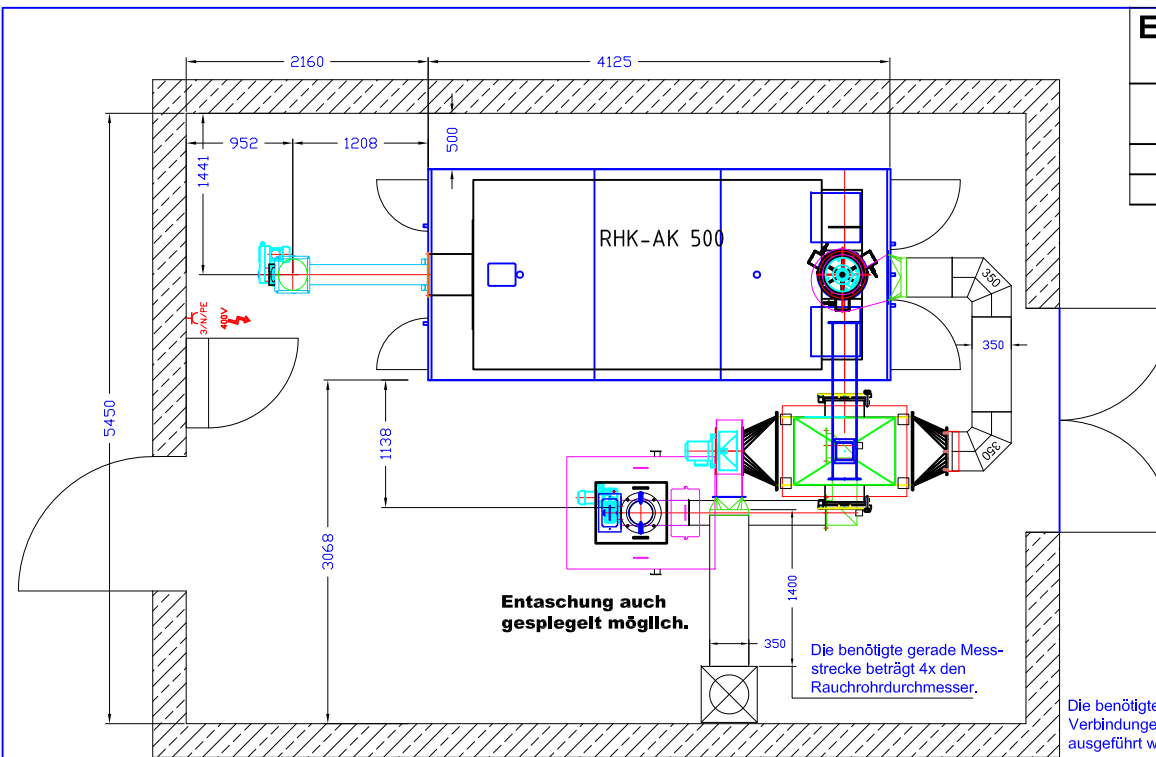
### Technische Daten Multizyklon MC203

Einbringbreite (mm)	1025
Einbringlänge (mm)	1212
Einbringhöhe (mm)	2580
Gewicht (kg)	700

### Technische Daten Partikelabscheider

Heizoclean EF185, elektrostatisch	3x im Rauchrohr
--------------------------------------	--------------------

Die Abgasanlage muss kondensatbeständig sein und wird unter Umständen in einer feuchten/nassen Betriebsweise betrieben. Der Kessel sollte von drei Seiten zugänglich sein. Raumhöhe und Position des Multizyklons/ Partikelabscheiders nach Rücksprache mit dem Heizomat-Fachberater. Anschlusspunkte für den nötigen Potentialausgleich am Heizkessel siehe Beiblätter *Montage Potentialausgleich* und *Montage Partikelabscheider*. Als Pufferspeichervolumen empfehlen wir 30 Ltr. pro kW Nennwärmeleistung bzw. die Vorgaben des jeweiligen Landes. Technische Änderungen, die der ständigen Weiterentwicklung dienen, bleiben vorbehalten. Die Ausstattung der Anlage kann, je nach gesetzlichen Vorgaben des Bestimmungslandes, variieren.



### Elektrische Anschlussdaten

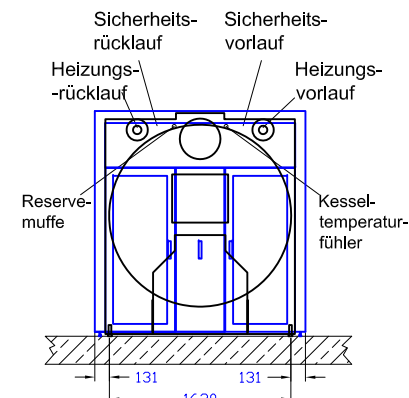
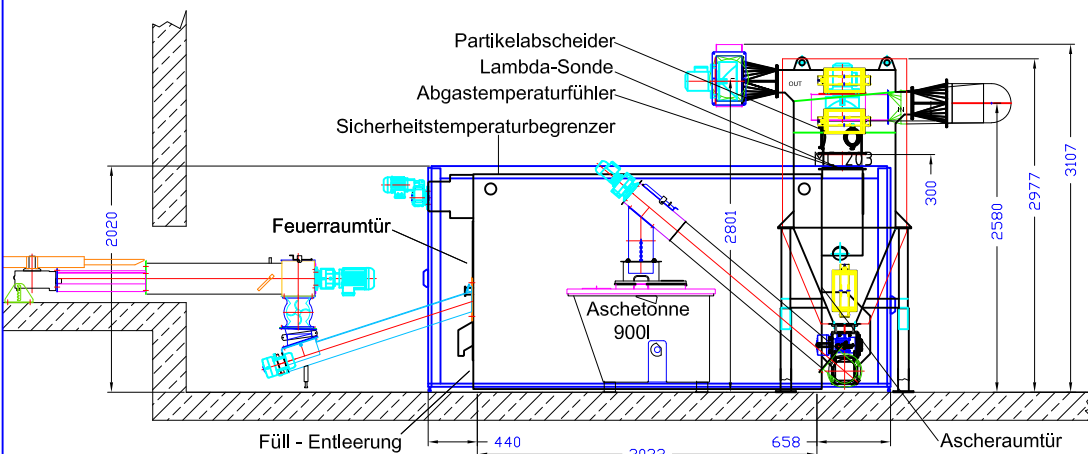
#### Kessel von 149 kW - 800 kW

Anschluss	Festanschluss 400V / 3N PE
Absicherung	C 32A
FI-Schalter	Typ A IΔN 300mA

### Technische Daten RHK-AK 500

Partikelabscheider im Rauchrohr  
Multizyklon m. Entaschung

Einbringbreite (mm)	1692
Einbringlänge (mm)	3830
Einbringhöhe (mm)	1990
Breite mit Verkleidung (mm)	1880
Länge mit Verkleidung (mm)	4125
Höhe mit Verkleidung (mm)	2020
Wasserinhalt (l)	1805
Gewicht (kg)	6800
Wärmetauscherfläche (m <sup>2</sup> )	37,10
Heizleistung (kW)	0-500
Nennwärmeleistung (kW)	500
CO <sup>2</sup> (%)	10,0
Wirkungsgrad (%)	>90
Abgasmassenstrom (kg/s)	0,389000
Abgastemperatur (°C)	150
Zugbedarf mit RGG (Pa)	32
Zugbedarf mit Unterdrucküberwachung (Pa)	5
wasserseitiger Widerstand 10K (mbar)	202,40
wasserseitiger Widerstand 20K (mbar)	52,57
max. Betriebsdruck (bar)	3
Heizungsvorlauf (DN)	80
Heizungsrücklauf (DN)	80
Sicherheitsvorlauf (Zoll)	1 1/2
Sicherheitsrücklauf (Zoll)	1 1/2
Befüll-Entleerung (Zoll)	2
Tauchhülse (Zoll)	1/2
Rauchrohr Ø (mm)	350
min. Zu/Abluft (cm <sup>2</sup> )	1050
Volumenstrom bei 15K (m <sup>3</sup> /h)	28,7



Die Abgasanlage muss kondensatbeständig sein und wird unter Umständen in einer feuchten/nassen Betriebsweise betrieben.  
Der Kessel sollte von drei Seiten zugänglich sein.  
Raumhöhe und Position des Multizyklons/ Partikelabscheiders nach Rücksprache mit dem Heizomat-Fachberater.  
Anschlusspunkte für den nötigen Potentialausgleich am Heizkessel siehe Beiblätter *Montage Potentialausgleich* und *Montage Partikelabscheider*.  
Als Pufferspeichervolumen empfehlen wir 30 Ltr. pro kW Nennwärmeleistung bzw. die Vorgaben des jeweiligen Landes.  
Technische Änderungen, die der ständigen Weiterentwicklung dienen, bleiben vorbehalten.  
Die Ausstattung der Anlage kann, je nach gesetzlichen Vorgaben des Bestimmungslandes, variieren.

### Technische Daten Multizyklon MC203

Einbringbreite (mm)	1025
Einbringlänge (mm)	1212
Einbringhöhe (mm)	2580
Gewicht (kg)	700

### Technische Daten Partikelabscheider

Heizoclean EF185, elektrostatisch	3x im Rauchrohr
--------------------------------------	--------------------



Heizomat GmbH Gerätebau- Energiesysteme  
Maicha 21 - 91710 Gunzenhausen - 09336/9797-0

Status 01.06.2021