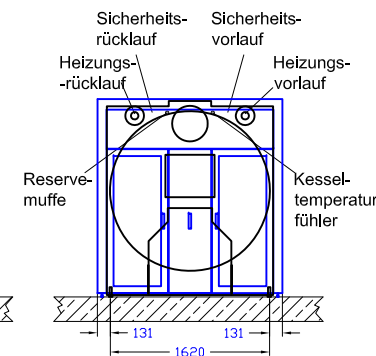


Elektrische Anschlussdaten Kessel von 149 kW - 800 kW

Anschluss	Festanschluss 400V / 3N PE
Absicherung	C 32A
FI-Schalter	Typ A IΔN 300mA

Technische Daten RHK-AK 300 ohne Partikelabscheider

Einbringbreite (mm)	1692
Einbringlänge (mm)	3030
Einbringhöhe (mm)	1990
Breite mit Verkleidung (mm)	1880
Länge mit Verkleidung (mm)	3325
Höhe mit Verkleidung (mm)	2020
Wasserinhalt (l)	1258
Gewicht (kg)	5400
Wärmetauscherfläche (m ²)	29,70
Heizleistung (kW)	0-300
Nennwärmeleistung (kW)	300
CO ² (%)	10,0
Wirkungsgrad (%)	>90
Abgasmassenstrom (kg/s)	0,250000
Abgastemperatur (°C)	150
Zugbedarf mit RGG (Pa)	24
Zugbedarf mit Unterdrucküberwachung (Pa)	5
wasserseitiger Widerstand 10K (mbar)	126,90
wasserseitiger Widerstand 20K (mbar)	32,86
max. Betriebsdruck (bar)	3
Heizungsvorlauf (DN)	80
Heizungsrücklauf (DN)	80
Sicherheitsvorlauf (Zoll)	1 1/2
Sicherheitsrücklauf (Zoll)	1 1/2
Befüll-Entleerung (Zoll)	2
Tauchhülse (Zoll)	1/2
Rauchrohr Ø (mm)	300
min. Zu/Abluft (cm ²)	650
Volumenstrom bei 15K (m ³ /h)	17,2



Technische Daten Multizyklon MC203

Einbringbreite (mm)	1025
Einbringlänge (mm)	1212
Einbringhöhe (mm)	2580
Gewicht (kg)	700

Technische Daten Partikelabscheider

Heizoclean EF185, elektrostatisch	3x im Rauchrohr
--------------------------------------	--------------------

Die Abgasanlage muss kondensatbeständig sein und wird unter Umständen in einer feuchten/nassen Betriebsweise betrieben. Der Kessel sollte von drei Seiten zugänglich sein. Raumhöhe und Position des Multizyklons/ Partikelabscheiders nach Rücksprache mit dem Heizomat-Fachberater. Anschlusspunkte für den nötigen Potentialausgleich am Heizkessel siehe Beiblätter *Montage Potentialausgleich* und *Montage Partikelabscheider*. Als Pufferspeichervolumen empfehlen wir 30 Ltr. pro kW Nennwärmeleistung bzw. die Vorgaben des jeweiligen Landes. Technische Änderungen, die der ständigen Weiterentwicklung dienen, bleiben vorbehalten. Die Ausstattung der Anlage kann, je nach gesetzlichen Vorgaben des Bestimmungslandes, variieren.

Elektrische Anschlussdaten

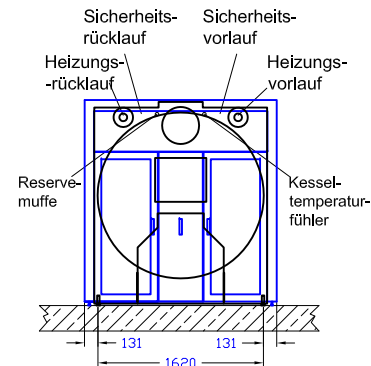
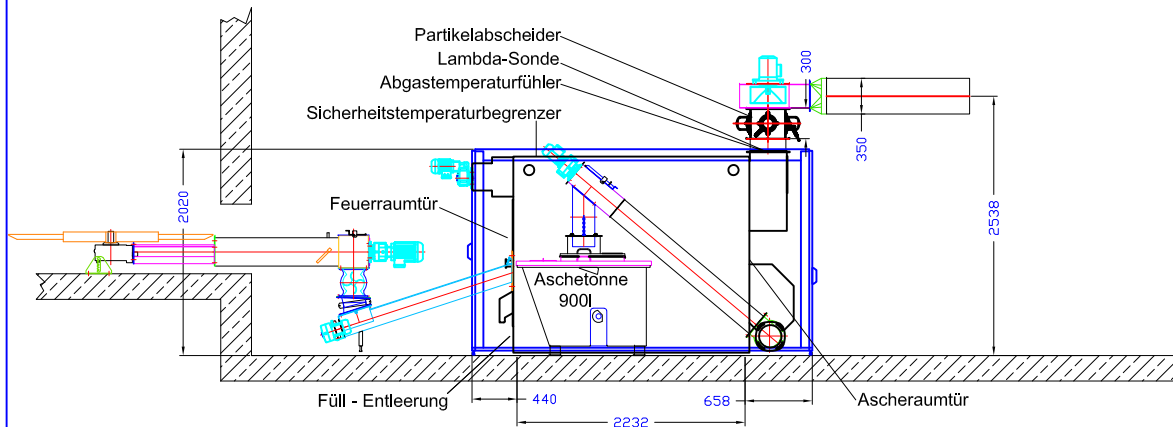
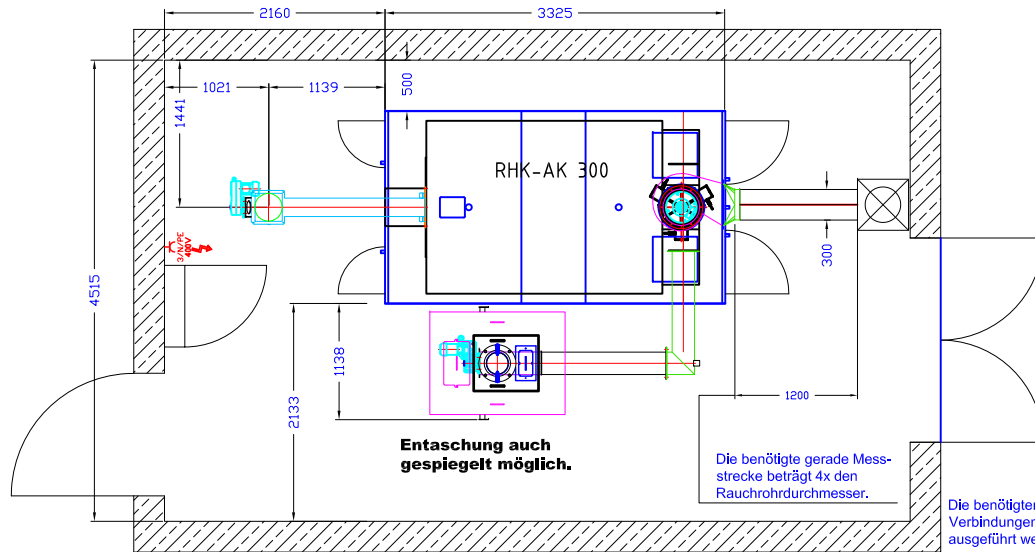
Kessel von 149 kW - 800 kW

Anschluss	Festanschluss 400V / 3N PE
Absicherung	C 32A
FI-Schalter	Typ A IΔN 300mA

Technische Daten RHK-AK 300

Partikelabscheider im Rauchrohr

Einbringbreite (mm)	1692
Einbringlänge (mm)	3030
Einbringhöhe (mm)	1990
Breite mit Verkleidung (mm)	1880
Länge mit Verkleidung (mm)	3325
Höhe mit Verkleidung (mm)	2020
Wasserinhalt (l)	1258
Gewicht (kg)	5400
Wärmetauscherfläche (m ²)	29,70
Heizleistung (kW)	0-300
Nennwärmeleistung (kW)	300
CO ² (%)	10,0
Wirkungsgrad (%)	>90
Abgasmassenstrom (kg/s)	0,250000
Abgastemperatur (°C)	150
Zugbedarf mit RGG (Pa)	24
Zugbedarf mit Unterdrucküberwachung (Pa)	5
wasserseitiger Widerstand 10K (mbar)	126,90
wasserseitiger Widerstand 20K (mbar)	32,86
max. Betriebsdruck (bar)	3
Heizungsvorlauf (DN)	80
Heizungsrücklauf (DN)	80
Sicherheitsvorlauf (Zoll)	1 1/2
Sicherheitsrücklauf (Zoll)	1 1/2
Befüll-Entleerung (Zoll)	2
Tauchhülse (Zoll)	1/2
Rauchrohr Ø (mm)	300
min. Zu/Abluft (cm ²)	650
Volumenstrom bei 15K (m ³ /h)	17,2



Technische Daten Partikelabscheider

Heizoclean EF185, elektrostatisch	3x im Rauchrohr
--------------------------------------	--------------------

Die Abgasanlage muss kondensatbeständig sein und wird unter Umständen in einer feuchten/nassen Betriebsweise betrieben.

Der Kessel sollte von drei Seiten zugänglich sein.

Raumhöhe und Position des Multizyklons/ Partikelabscheiders nach Rücksprache mit dem Heizomat-Fachberater.

Anschlusspunkte für den nötigen Potentialausgleich am Heizkessel siehe Beiblätter *Montage Potentialausgleich* und *Montage Partikelabscheider*.

Als Pufferspeichervolumen empfehlen wir 30 Ltr. pro kW Nennwärmeleistung bzw. die Vorgaben des jeweiligen Landes.

Technische Änderungen, die der ständigen Weiterentwicklung dienen, bleiben vorbehalten.

Die Ausstattung der Anlage kann, je nach gesetzlichen Vorgaben des Bestimmungslandes, variieren.

Stand 01.06.2021

Heizomat GmbH Gerätebau- Energiesysteme
Maicha 21 - 91710 Gunzenhausen - 09336/9797-0

Elektrische Anschlussdaten

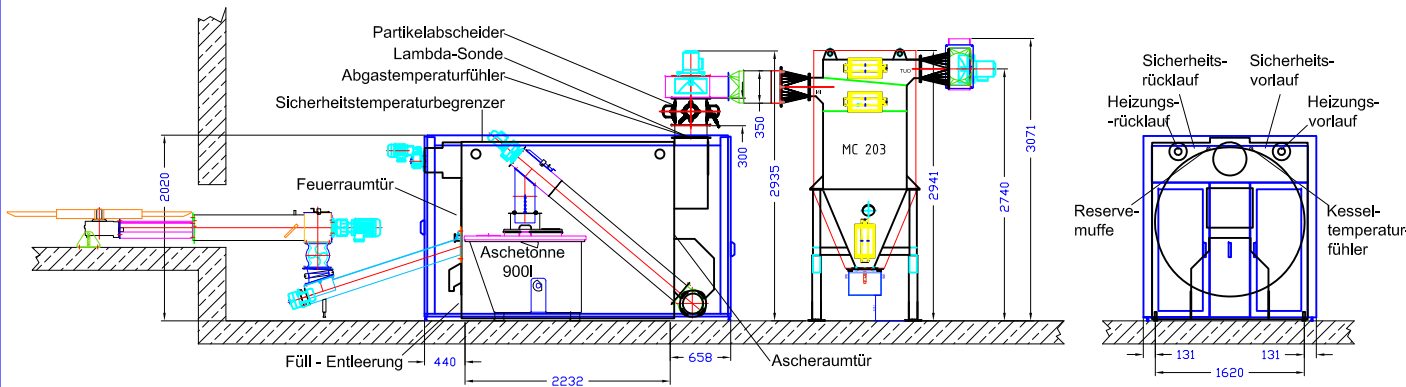
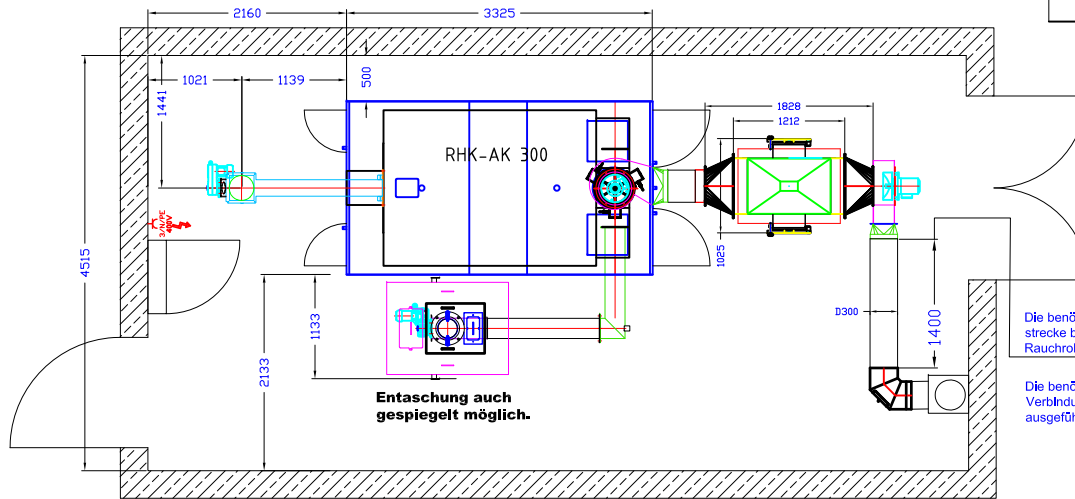
Kessel von 149 kW - 800 kW

Anschluss	Festanschluss 400V / 3N PE
Absicherung	C 32A
FI-Schalter	Typ A IΔN 300mA

Technische Daten RHK-AK 300

Partikelabscheider im Rauchrohr
Multizyklon

Einbringbreite (mm)	1692
Einbringlänge (mm)	3030
Einbringhöhe (mm)	1990
Breite mit Verkleidung (mm)	1880
Länge mit Verkleidung (mm)	3325
Höhe mit Verkleidung (mm)	2020
Wasserinhalt (l)	1258
Gewicht (kg)	5400
Wärmetauscherfläche (m ²)	29,70
Heizleistung (kW)	0-300
Nennwärmeleistung (kW)	300
CO ² (%)	10,0
Wirkungsgrad (%)	>90
Abgasmassenstrom (kg/s)	0,250000
Abgastemperatur (°C)	150
Zugbedarf mit RGG (Pa)	24
Zugbedarf mit Unterdrucküberwachung (Pa)	5
wasserseitiger Widerstand 10K (mbar)	126,90
wasserseitiger Widerstand 20K (mbar)	32,86
max. Betriebsdruck (bar)	3
Heizungsvorlauf (DN)	80
Heizungsrücklauf (DN)	80
Sicherheitsvorlauf (Zoll)	1 1/2
Sicherheitsrücklauf (Zoll)	1 1/2
Befüll-Entleerung (Zoll)	2
Tauchhülse (Zoll)	1/2
Rauchrohr Ø (mm)	300
min. Zu/Abluft (cm ²)	650
Volumenstrom bei 15K (m ³ /h)	17,2



Die Abgasanlage muss kondensatbeständig sein und wird unter Umständen in einer feuchten/nassen Betriebsweise betrieben. Der Kessel sollte von drei Seiten zugänglich sein. Raumhöhe und Position des Multizyklons/ Partikelabscheiders nach Rücksprache mit dem Heizomat-Fachberater. Anschlusspunkte für den nötigen Potentialausgleich am Heizkessel siehe Beiblätter *Montage Potentialausgleich* und *Montage Partikelabscheider*. Als Pufferspeichervolumen empfehlen wir 30 Ltr. pro kW Nennwärmeleistung bzw. die Vorgaben des jeweiligen Landes. Technische Änderungen, die der ständigen Weiterentwicklung dienen, bleiben vorbehalten. Die Ausstattung der Anlage kann, je nach gesetzlichen Vorgaben des Bestimmungslandes, variieren.

Stand 01.06.2021

Technische Daten Multizyklon MC203

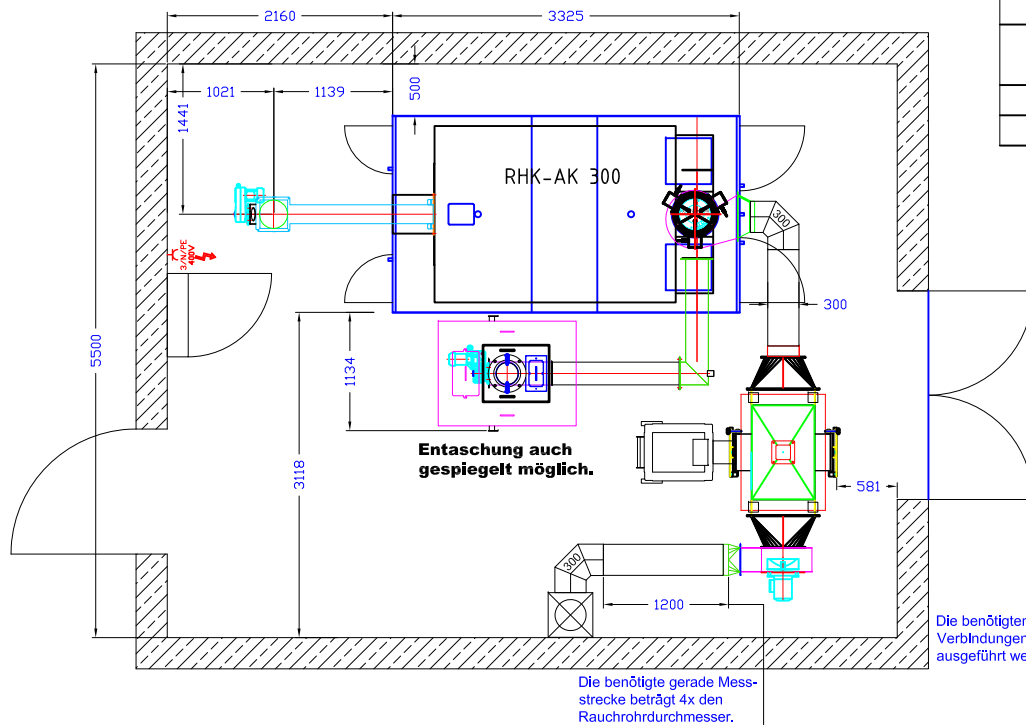
Einbringbreite (mm)	1025
Einbringlänge (mm)	1212
Einbringhöhe (mm)	2580
Gewicht (kg)	700

Technische Daten Partikelabscheider

Heizoclean EF185, elektrostatisch	3x im Rauchrohr
--------------------------------------	--------------------

Heizomat

Heizomat GmbH Gerätebau- Energiesysteme
Maicha 21 - 91710 Gunzenhausen - 09386/9797-0



Elektrische Anschlussdaten

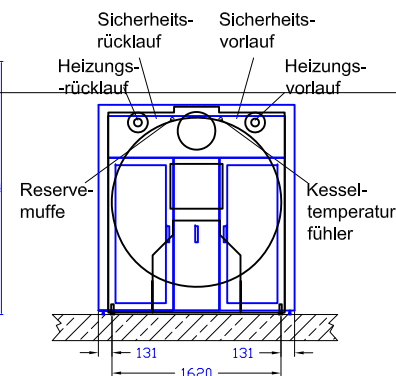
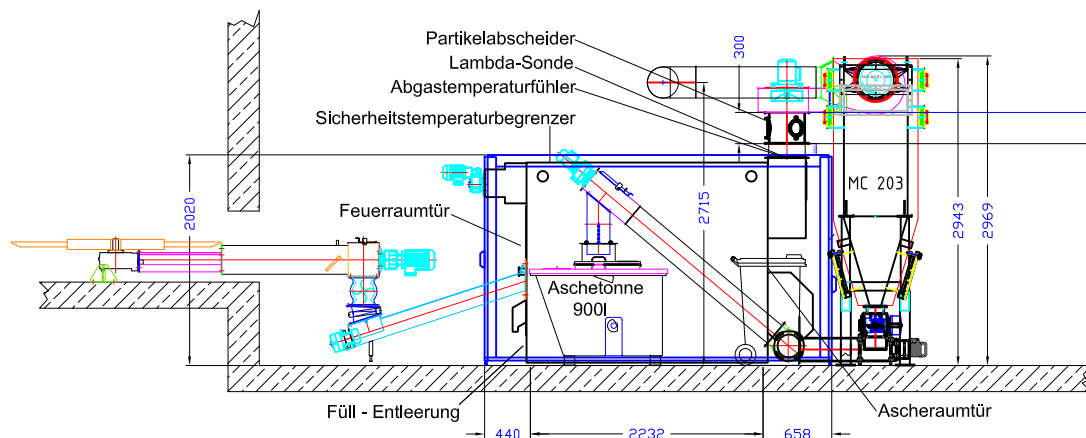
Kessel von 149 kW - 800 kW

Anschluss	Festanschluss 400V / 3N PE
Absicherung	C 32A
FI-Schalter	Typ A IΔN 300mA

Technische Daten RHK-AK 300

Partikelabscheider im Rauchrohr
Multizyklon m. Entaschung separat

Einbringbreite (mm)	1692
Einbringlänge (mm)	3030
Einbringhöhe (mm)	1990
Breite mit Verkleidung (mm)	1880
Länge mit Verkleidung (mm)	3325
Höhe mit Verkleidung (mm)	2020
Wasserinhalt (l)	1258
Gewicht (kg)	5400
Wärmetauscherfläche (m ²)	29,70
Heizleistung (kW)	0-300
Nennwärmeleistung (kW)	300
CO ² (%)	10,0
Wirkungsgrad (%)	>90
Abgasmassenstrom (kg/s)	0,250000
Abgastemperatur (°C)	150
Zugbedarf mit RGG (Pa)	24
Zugbedarf mit Unterdrucküberwachung (Pa)	5
wasserseitiger Widerstand 10K (mbar)	126,90
wasserseitiger Widerstand 20K (mbar)	32,86
max. Betriebsdruck (bar)	3
Heizungsvorlauf (DN)	80
Heizungsrücklauf (DN)	80
Sicherheitsvorlauf (Zoll)	1 1/2
Sicherheitsrücklauf (Zoll)	1 1/2
Befüll-Entleerung (Zoll)	2
Tauchhülse (Zoll)	1/2
Rauchrohr Ø (mm)	300
min. Zu/Abluft (cm ²)	650
Volumenstrom bei 15K (m ³ /h)	17,2



Technische Daten Multizyklon MC203

Einbringbreite (mm)	1025
Einbringlänge (mm)	1212
Einbringhöhe (mm)	2580
Gewicht (kg)	700

Technische Daten Partikelabscheider

Heizoclean EF185, elektrostatisch	3x im Rauchrohr
--------------------------------------	--------------------

Die Abgasanlage muss kondensatbeständig sein und wird unter Umständen in einer feuchten/nassen Betriebsweise betrieben.

Der Kessel sollte von drei Seiten zugänglich sein.

Raumhöhe und Position des Multizyklons/ Partikelabscheiders nach Rücksprache mit dem Heizomat-Fachberater.

Anschlusspunkte für den nötigen Potentialausgleich am Heizkessel siehe Beiblätter *Montage Potentialausgleich* und *Montage Partikelabscheider*.

Als Pufferspeichervolumen empfehlen wir 30 Ltr. pro kW Nennwärmeleistung bzw. die Vorgaben des jeweiligen Landes.

Technische Änderungen, die der ständigen Weiterentwicklung dienen, bleiben vorbehalten.

Die Ausstattung der Anlage kann, je nach gesetzlichen Vorgaben des Bestimmungslandes, variieren.

Stand 01.06.2021

Heizomat

Heizomat GmbH Gerätebau- Energiesysteme
Maicha 21 - 91710 Gunzenhausen - 09386/9797-0

Elektrische Anschlussdaten

Kessel von 149 kW - 800 kW

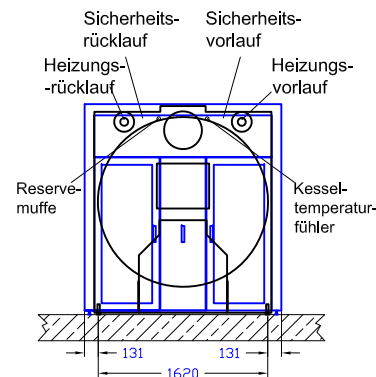
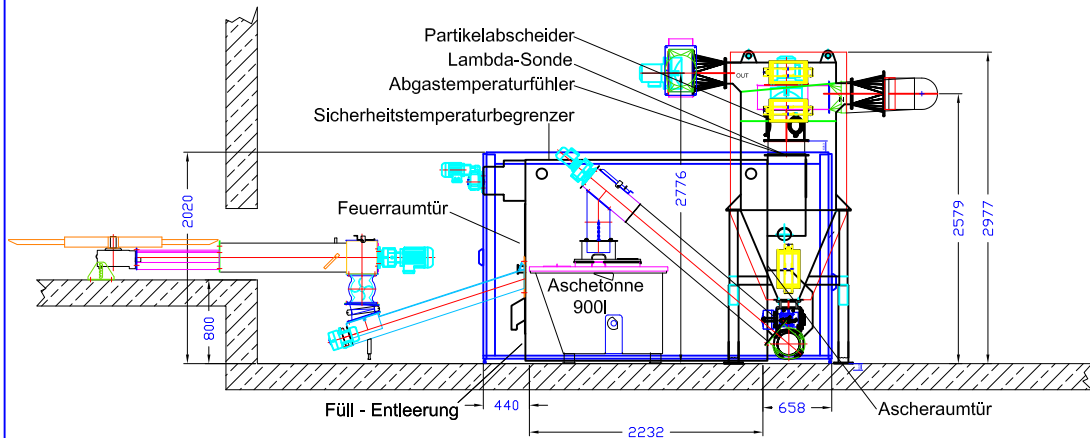
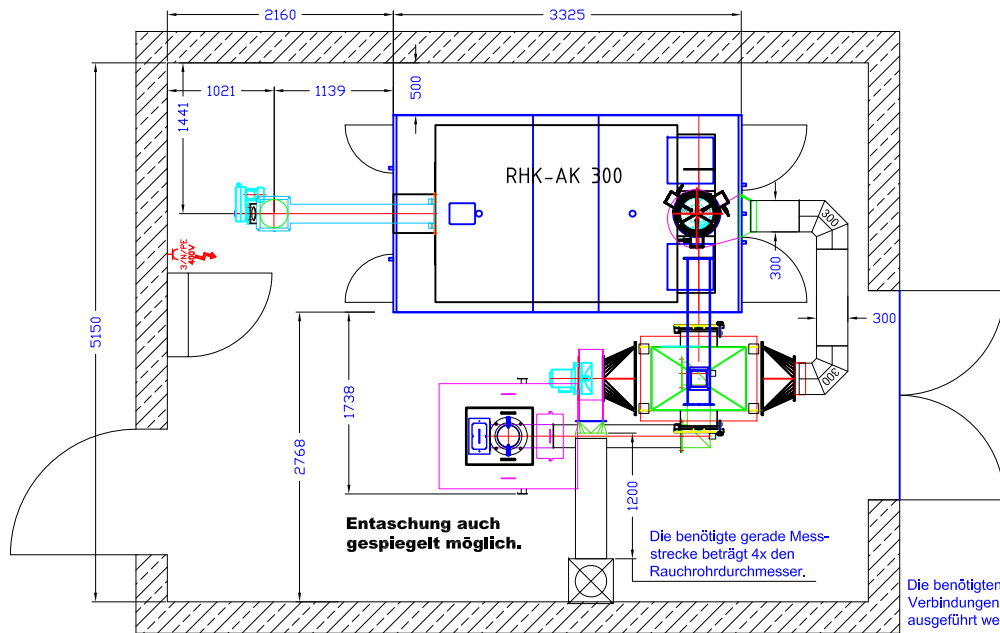
Anschluss	Festanschluss 400V / 3N PE
Absicherung	C 32A
FI-Schalter	Typ A IΔN 300mA

Technische Daten RHK-AK 300

Partikelabscheider im Rauchrohr

Multizyklon m. Entaschung

Einbringbreite (mm)	1692
Einbringlänge (mm)	3030
Einbringhöhe (mm)	1990
Breite mit Verkleidung (mm)	1880
Länge mit Verkleidung (mm)	3325
Höhe mit Verkleidung (mm)	2020
Wasserinhalt (l)	1258
Gewicht (kg)	5400
Wärmetauscherfläche (m ²)	29,70
Heizleistung (kW)	0-300
Nennwärmeleistung (kW)	300
CO ² (%)	10,0
Wirkungsgrad (%)	>90
Abgasmassenstrom (kg/s)	0,250000
Abgastemperatur (°C)	150
Zugbedarf mit RGG (Pa)	24
Zugbedarf mit Unterdrucküberwachung (Pa)	5
wasserseitiger Widerstand 10K (mbar)	126,90
wasserseitiger Widerstand 20K (mbar)	32,86
max. Betriebsdruck (bar)	3
Heizungsvorlauf (DN)	80
Heizungsrücklauf (DN)	80
Sicherheitsvorlauf (Zoll)	1 1/2
Sicherheitsrücklauf (Zoll)	1 1/2
Befüll-Entleerung (Zoll)	2
Tauchhülse (Zoll)	1/2
Rauchrohr Ø (mm)	300
min. Zu/Abluft (cm ²)	650
Volumenstrom bei 15K (m ³ /h)	17,2



Technische Daten Multizyklon MC203

Einbringbreite (mm)	1025
Einbringlänge (mm)	1212
Einbringhöhe (mm)	2580
Gewicht (kg)	700

Technische Daten Partikelabscheider

Heizoclean EF185, elektrostatisch	3x im Rauchrohr
--------------------------------------	--------------------

Die Abgasanlage muss kondensatbeständig sein und wird unter Umständen in einer feuchten/nassen Betriebsweise betrieben.

Der Kessel sollte von drei Seiten zugänglich sein.

Raumhöhe und Position des Multizyklons/ Partikelabscheiders nach Rücksprache mit dem Heizomat-Fachberater.

Anschlusspunkte für den nötigen Potentialausgleich am Heizkessel siehe Beiblätter *Montage Potentialausgleich* und *Montage Partikelabscheider*.

Als Pufferspeichervolumen empfehlen wir 30 Ltr. pro kW Nennwärmeleistung bzw. die Vorgaben des jeweiligen Landes.

Technische Änderungen, die der ständigen Weiterentwicklung dienen, bleiben vorbehalten.

Die Ausstattung der Anlage kann, je nach gesetzlichen Vorgaben des Bestimmungslandes, variieren.

Stand 01.06.2021

Heizomat

Heizomat GmbH Gerätebau- Energiesysteme
Maicha 21 - 91710 Gunzenhausen - 09386/9797-0