

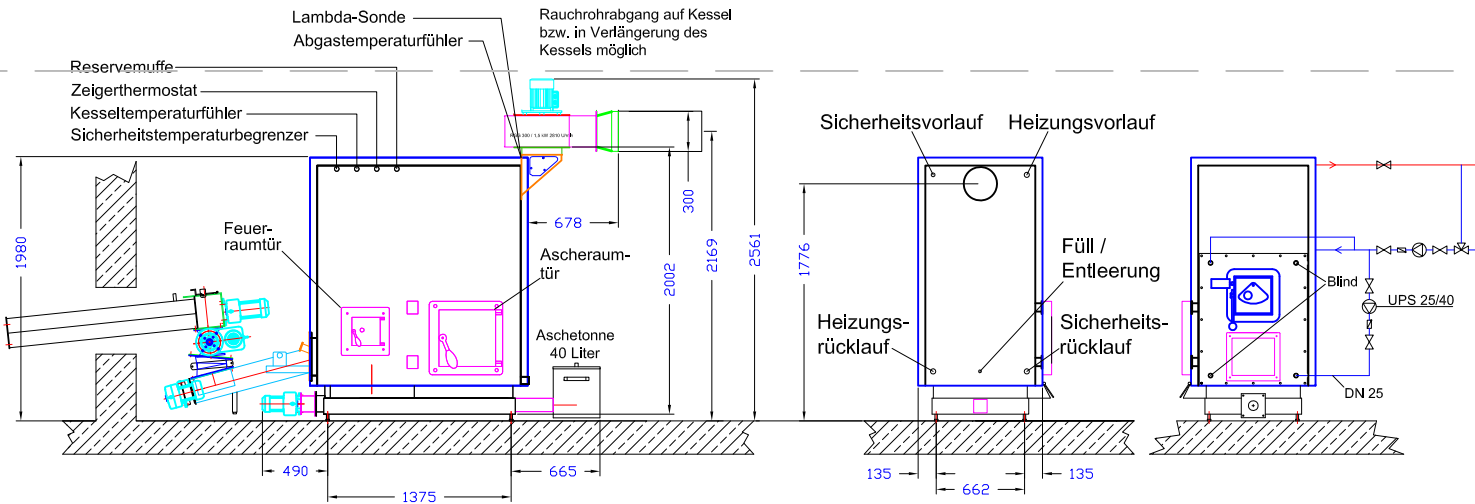
### Elektrische Anschlussdaten

#### Kessel von 149 kW - 800 kW

Anschluss	Festanschluss 400V / 3N PE
Absicherung	C 32A
FI-Schalter	Typ A IΔN 300mA

### Technische Daten HSK-RA 150 ohne Partikelabscheider

Einbringbreite (mm)	975
Einbringlänge (mm)	1950
Einbringhöhe (mm)	2002
Breite mit Verkleidung (mm)	975
Länge mit Verkleidung (mm)	1635
Höhe mit Verkleidung (mm)	1980
Wasserinhalt (l)	625
Gewicht (kg)	2140
Wärmetauscherfläche (m <sup>2</sup> )	15,70
Heizleistung (kW)	0-149
Nennwärmeleistung (kW)	149
CO <sup>2</sup> (%)	10,0
Wirkungsgrad (%)	>90
Abgasmassenstrom (kg/s)	0,125000
Abgastemperatur (°C)	180
Zugbedarf mit RGG (Pa)	18
Zugbedarf mit Unterdrucküberwachung (Pa)	10
wasserseitiger Widerstand 10K (mbar)	82,40
max. Betriebsdruck (bar)	3
Heizungsvorlauf (DN)	2
Heizungsrücklauf (DN)	2
Sicherheitsvorlauf (Zoll)	1 1/2
Sicherheitsrücklauf (Zoll)	1 1/2
Befüll-Entleerung (Zoll)	1/2
Tauchhülse (Zoll)	1/2
Rauchrohr Ø (mm)	300
min. Zu/Abluft (cm <sup>2</sup> )	350
benötigter min. Volumenstrom für Rücklaufanhebung bei 15K (m <sup>3</sup> /h)	2,87



Der Kessel sollte von drei Seiten zugänglich sein, die Austragungsschnecke sollte den Heizraum nicht durchschneiden. Raumhöhe und Position des Multizyklons\* nach Rücksprache mit dem Heizomat-Fachberater. Anschlusspunkte für den nötigen Potentialausgleich am Heizkessel siehe Beiblätter *Montage Potentialausgleich* und *Montage Partikelabscheider*.\*

Technische Änderungen, die der ständigen Weiterentwicklung dienen, bleiben vorbehalten.

\*Sonderausstattung, je nach gesetzlichen Vorgaben des

Stand 01.07.2017

**Heizomat**

Heizomat GmbH Gerätebau- Energiesysteme  
Maicha 21 - 91710 Gunzenhausen - 09836/9797-0

### Elektrische Anschlussdaten

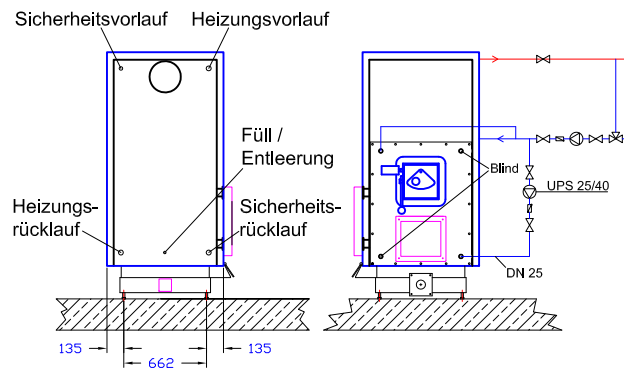
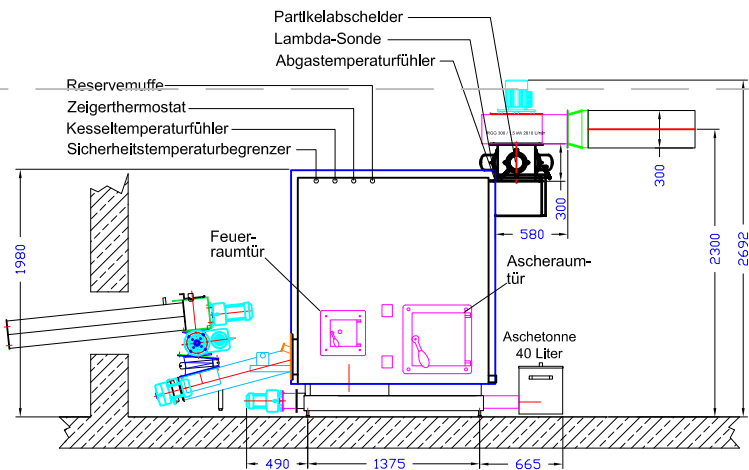
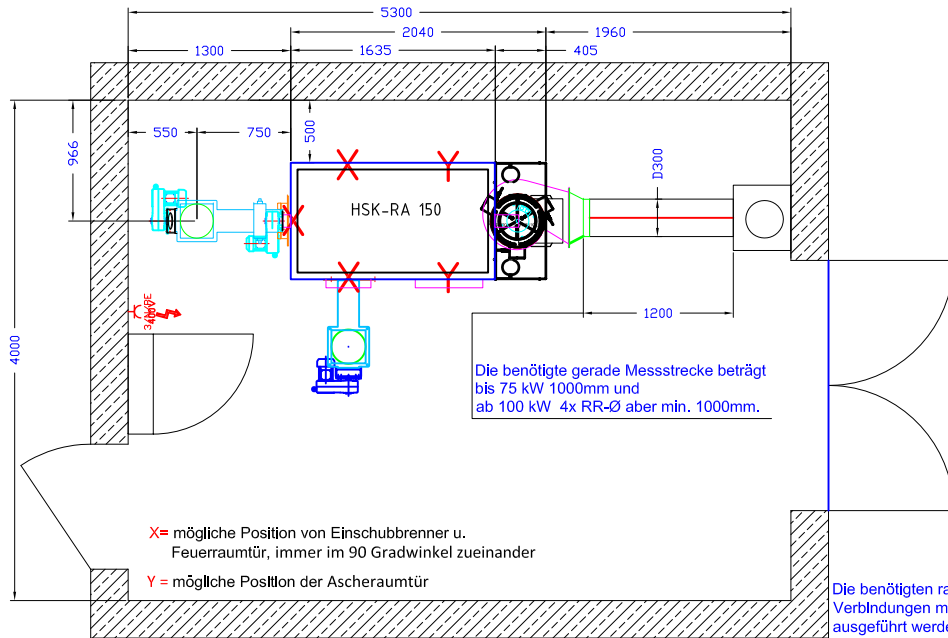
#### Kessel von 149 kW - 800 kW

Anschluss	Festanschluss 400V / 3N PE
Absicherung	C 32A
FI-Schalter	Typ A IΔN 300mA

### Technische Daten HSK-RA 150

#### mit Partikelabscheider

Einbringbreite (mm)	975
Einbringlänge (mm)	2005
Einbringhöhe (mm)	1922
Breite mit Verkleidung (mm)	975
Länge mit Verkleidung (mm)	1635
Länge mit Verkleidung und Partikelabscheider (mm)	2040
Höhe mit Verkleidung (mm)	1980
Wasserinhalt (l)	625
Gewicht (kg)	2140
Wärmetauscherfläche (m <sup>2</sup> )	15,70
Heizleistung (kW)	0-149
Nennwärmeleistung (kW)	149
CO <sup>2</sup> (%)	10,0
Wirkungsgrad (%)	>90
Abgasmassenstrom (kg/s)	0,125000
Abgastemperatur (°C)	180
Zugbedarf mit RGG (Pa)	18
Zugbedarf mit Unterdrucküberwachung (Pa)	10
wasserseitiger Widerstand 10K (mbar)	82,40
max. Betriebsdruck (bar)	3
Heizungsvorlauf (DN)	2
Heizungsrücklauf (DN)	2
Sicherheitsvorlauf (Zoll)	1 1/2
Sicherheitsrücklauf (Zoll)	1 1/2
Befüll-Entleerung (Zoll)	1/2
Tauchhülse (Zoll)	1/2
Rauchrohr Ø (mm)	300
min. Zu/Abluft (cm <sup>2</sup> )	350
benötigter min. Volumenstrom für Rücklaufanhebung bei 15K (m <sup>3</sup> /h)	2,87



Der Kessel sollte von drei Seiten zugänglich sein, die Austragungsschnecke sollte den Heizraum nicht durchschneiden. Raumhöhe und Position des Multizyklons\* nach Rücksprache mit dem Heizomat-Fachberater. Anschlusspunkte für den nötigen Potentialausgleich am Heizkessel siehe Beiblätter *Montage Potentialausgleich* und *Montage Partikelabscheider*.\*

Technische Änderungen, die der ständigen Weiterentwicklung dienen, bleiben vorbehalten.

\*Sonderausstattung, je nach gesetzlichen Vorgaben des

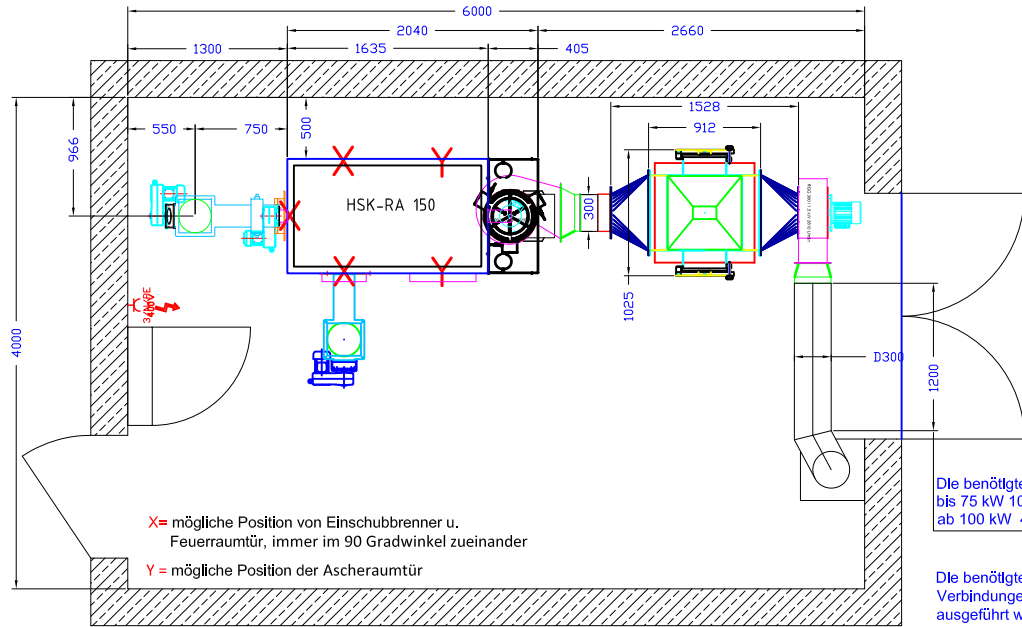
Stand 01.07.2017

### Technische Daten Partikelabscheider

Heizoclean EF185, elektrostatisch 3x im RR300

**Heizomat**

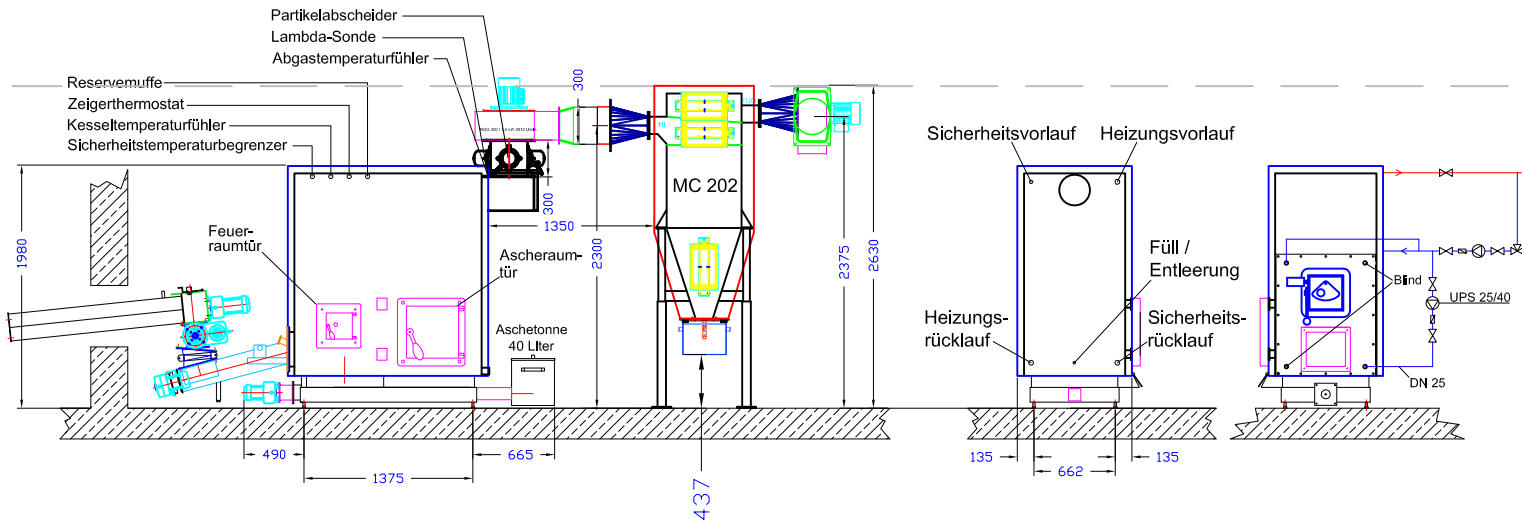
Heizomat GmbH Gerätebau- Energiesysteme  
Maicha 21 - 91710 Gunzenhausen - 09836/9797-0



X = mögliche Position von Einschubbrenner u. Feuerraumtür, immer im 90 Gradwinkel zueinander  
 Y = mögliche Position der Ascheraumtür

Die benötigte gerade Messstrecke beträgt bis 75 kW 1000mm und ab 100 kW 4x RR-Ø aber min. 1000mm.

Die benötigten rauchrohrseitigen Verbindungen müssen Bauseits ausgeführt werden.



### Elektrische Anschlussdaten Kessel von 149 kW - 800 kW

Anschluss	Festanschluss 400V / 3N PE
Absicherung	C 32A
FI-Schalter	Typ A IΔN 300mA

### Technische Daten HSK-RA 150 Partikelabscheider und Multizyklon

Einbringbreite (mm)	975
Einbringlänge (mm)	2005
Einbringhöhe (mm)	1922
Breite mit Verkleidung (mm)	975
Länge mit Verkleidung (mm)	1635
Länge mit Verkleidung und Partikelabscheider (mm)	2040
Höhe mit Verkleidung (mm)	1980
Wasserinhalt (l)	625
Gewicht (kg)	2140
Wärmetauscherfläche (m <sup>2</sup> )	15,70
Heizleistung (kW)	0-149
Nennwärmeleistung (kW)	149
CO <sup>2</sup> (%)	10,0
Wirkungsgrad (%)	>90
Abgasmassenstrom (kg/s)	0,125000
Abgastemperatur (°C)	180
Zugbedarf mit RGG (Pa)	18
Zugbedarf mit Unterdrucküberwachung (Pa)	10
wasserseitiger Widerstand 10K (mbar)	82,40
max. Betriebsdruck (bar)	3
Heizungsvorlauf (DN)	2
Heizungsrücklauf (DN)	2
Sicherheitsvorlauf (Zoll)	1 1/2
Sicherheitsrücklauf (Zoll)	1 1/2
Befüll-Entleerung (Zoll)	1/2
Tauchhülse (Zoll)	1/2
Rauchrohr Ø (mm)	300
min. Zu/Abluft (cm <sup>2</sup> )	350
benötigter min. Volumenstrom für Rücklaufanhebung bei 15K (m <sup>3</sup> /h)	2,87

### Technische Daten Multizyklon MC202

Einbringbreite (mm)	910
Einbringlänge (mm)	1023
Einbringhöhe (mm)	1940
Gewicht (kg)	580

### Technische Daten Partikelabscheider

Heizoclean EF185, elektrostatisch	3x im RR300
-----------------------------------	-------------



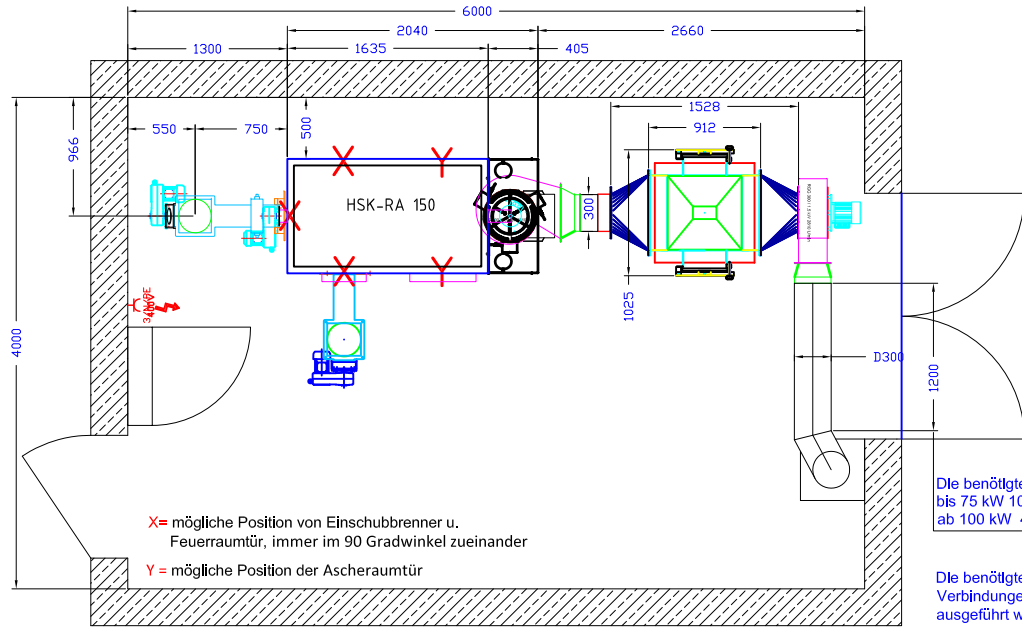
Heizomat GmbH Gerätebau- Energiesysteme  
 Maicha 21 - 91710 Gunzenhausen - 09836/9797-0

Der Kessel sollte von drei Seiten zugänglich sein, die Austragungsschnecke sollte den Heizraum nicht durchschneiden. Raumhöhe und Position des Multizyklons\* nach Rücksprache mit dem Heizomat-Fachberater. Anschlusspunkte für den nötigen Potentialausgleich am Heizkessel siehe Beiblätter *Montage Potentialausgleich* und *Montage Partikelabscheider*.\*

Technische Änderungen, die der ständigen Weiterentwicklung dienen, bleiben vorbehalten.

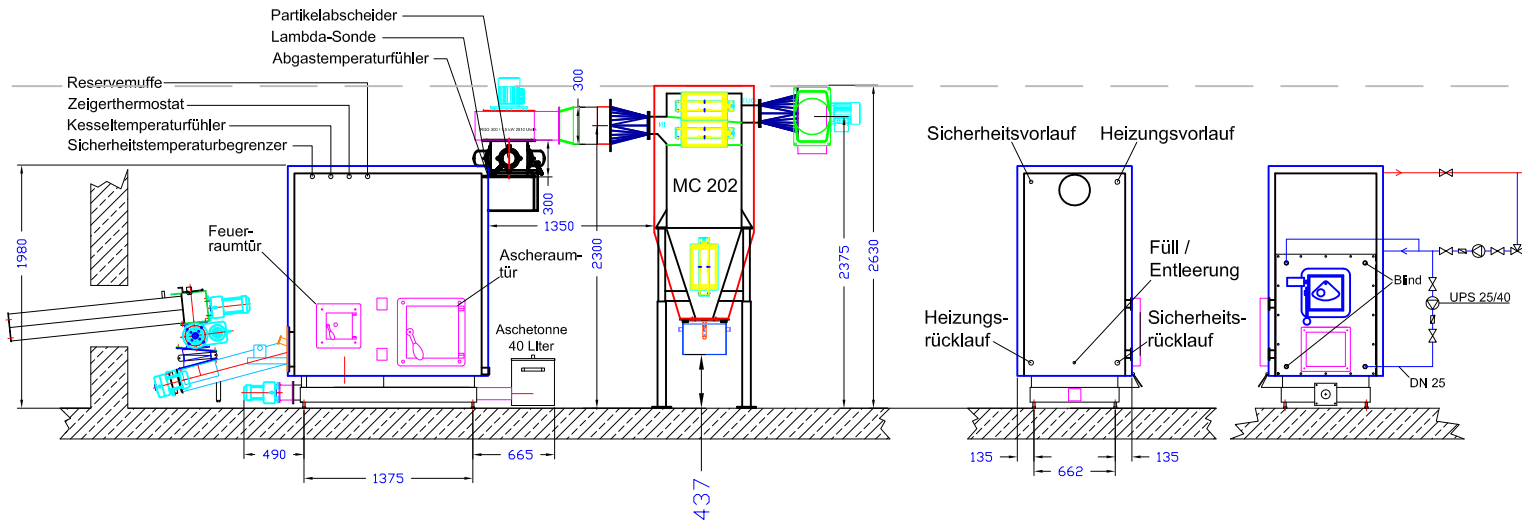
\*Sonderausstattung, je nach gesetzlichen Vorgaben des

Stand 01.07.2017



Die benötigte gerade Messstrecke beträgt bis 75 kW 1000mm und ab 100 kW 4x RR-Ø aber min. 1000mm.

Die benötigten rauchrohrseitigen Verbindungen müssen Bauseits ausgeführt werden.



### Elektrische Anschlussdaten

<b>Kessel von 149 kW - 800 kW</b>	
Anschluss	Festanschluss 400V / 3N PE
Absicherung	C 32A
FI-Schalter	Typ A IΔN 300mA

### Technische Daten HSK-RA 150

<b>Partikelabscheider/ Multizyklon m. Entaschung separat</b>	
Einbringbreite (mm)	975
Einbringlänge (mm)	2005
Einbringhöhe (mm)	1922
Breite mit Verkleidung (mm)	975
Länge mit Verkleidung (mm)	1635
Länge mit Verkleidung und Partikelabscheider (mm)	2040
Höhe mit Verkleidung (mm)	1980
Wasserinhalt (l)	625
Gewicht (kg)	2140
Wärmetauscherfläche (m <sup>2</sup> )	15,70
Heizleistung (kW)	0-149
Nennwärmeleistung (kW)	149
CO <sup>2</sup> (%)	10,0
Wirkungsgrad (%)	>90
Abgasmassenstrom (kg/s)	0,125000
Abgastemperatur (°C)	180
Zugbedarf mit RGG (Pa)	18
Zugbedarf mit Unterdrucküberwachung (Pa)	10
wasserseitiger Widerstand 10K (mbar)	82,40
max. Betriebsdruck (bar)	3
Heizungsvorlauf (DN)	2
Heizungsrücklauf (DN)	2
Sicherheitsvorlauf (Zoll)	1 1/2
Sicherheitsrücklauf (Zoll)	1 1/2
Befüll-Entleerung (Zoll)	1/2
Tauchhülse (Zoll)	1/2
Rauchrohr Ø (mm)	300
min. Zu/Abluft (cm <sup>2</sup> )	350
benötigter min. Volumenstrom für Rücklaufanhebung bei 15K (m <sup>3</sup> /h)	2,87

### Technische Daten Multizyklon MC202

Einbringbreite (mm)	910
Einbringlänge (mm)	1023
Einbringhöhe (mm)	1940
Gewicht (kg)	580

### Technische Daten Partikelabscheider

Heizoclean EF185, elektrostatisch	3x im RR300
-----------------------------------	-------------



Heizomat GmbH Gerätebau- Energiesysteme  
 Maicha 21 - 91710 Gunzenhausen - 09836/9797-0

Der Kessel sollte von drei Seiten zugänglich sein, die Austragungsschnecke sollte den Heizraum nicht durchschneiden. Raumhöhe und Position des Multizyklons\* nach Rücksprache mit dem Heizomat-Fachberater. Anschlusspunkte für den nötigen Potentialausgleich am Heizkessel siehe Beiblätter *Montage Potentialausgleich* und *Montage Partikelabscheider*\*.

Technische Änderungen, die der ständigen Weiterentwicklung dienen, bleiben vorbehalten.

\*Sonderausstattung, je nach gesetzlichen Vorgaben des

Stand 01.07.2017