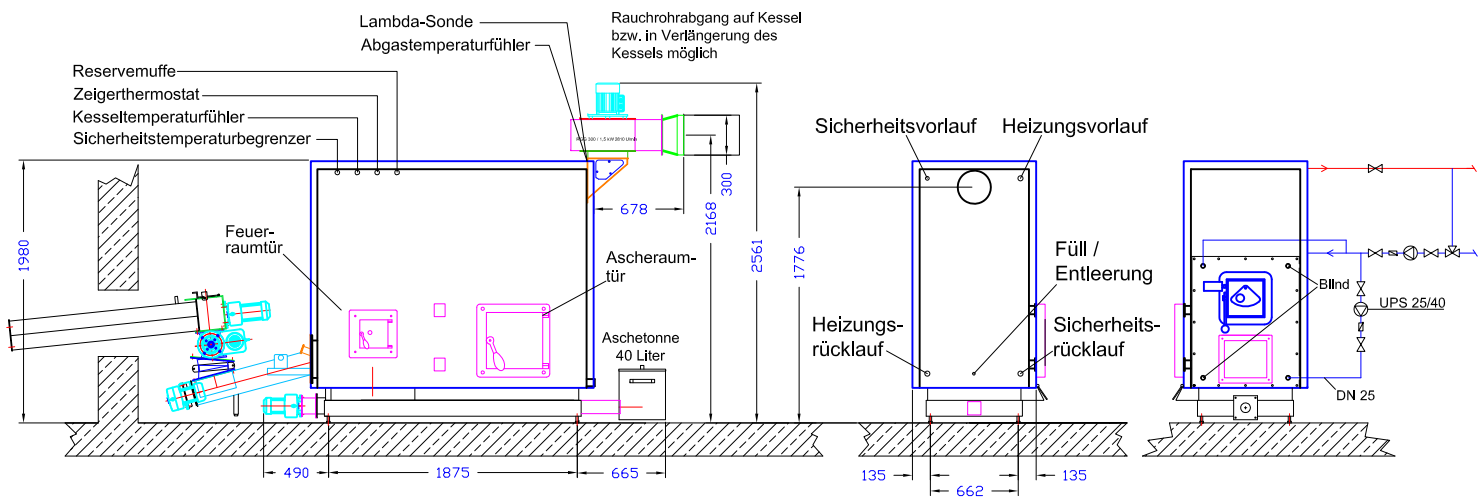


Elektrische Anschlussdaten

Kessel von 149 kW - 800 kW	
Anschluss	Festanschluss 400V / 3N PE
Absicherung	C 32A
FI-Schalter	Typ A IΔN 300mA

Technische Daten HSK-RA 200 ohne Partikelabscheider

Einbringbreite (mm)	975
Einbringlänge (mm)	2505
Einbringhöhe (mm)	2002
Breite mit Verkleidung (mm)	975
Länge mit Verkleidung (mm)	2135
Höhe mit Verkleidung (mm)	1980
Wasserinhalt (l)	810
Gewicht (kg)	2660
Wärmetauscherfläche (m ²)	20,90
Heizleistung (kW)	0-199
Nennwärmeleistung (kW)	199
CO ² (%)	10,0
Wirkungsgrad (%)	>90
Abgasmassenstrom (kg/s)	0,169000
Abgastemperatur (°C)	180
Zugbedarf mit RGG (Pa)	18
Zugbedarf mit Unterdrucküberwachung (Pa)	10
wasserseitiger Widerstand 10K (mbar)	82,40
max. Betriebsdruck (bar)	3
Heizungsvorlauf (DN)	2
Heizungsrücklauf (DN)	2
Sicherheitsvorlauf (Zoll)	1 1/2
Sicherheitsrücklauf (Zoll)	1 1/2
Befüll-Entleerung (Zoll)	1/2
Tauchhülse (Zoll)	1/2
Rauchrohr Ø (mm)	300
min. Zu/Abluft (cm ²)	450
benötigter min. Volumenstrom für Rücklaufanhebung bei 15K (m ³ /h)	3,82



Der Kessel sollte von drei Seiten zugänglich sein, die Austragungsschnecke sollte den Heizraum nicht durchschneiden. Raumhöhe und Position des Multizyklons* nach Rücksprache mit dem Heizomat-Fachberater. Anschlusspunkte für den nötigen Potentialausgleich am Heizkessel siehe Beiblätter *Montage Potentialausgleich* und *Montage Partikelabscheider*.*

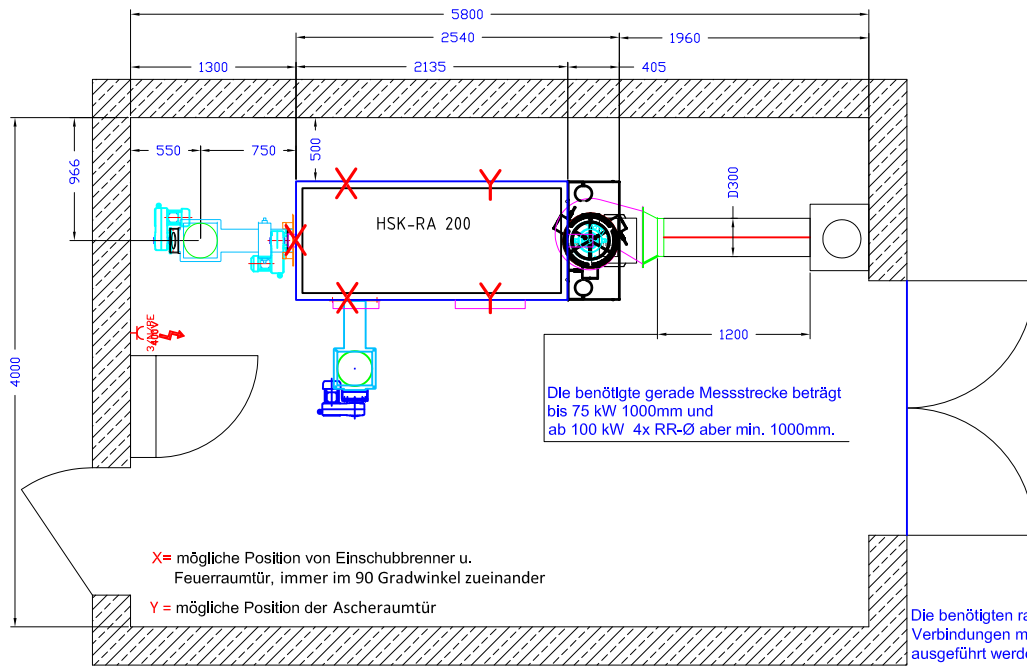
Technische Änderungen, die der ständigen Weiterentwicklung dienen, bleiben vorbehalten.

*Sonderausstattung, je nach gesetzlichen Vorgaben des

Stand 01.07.2017

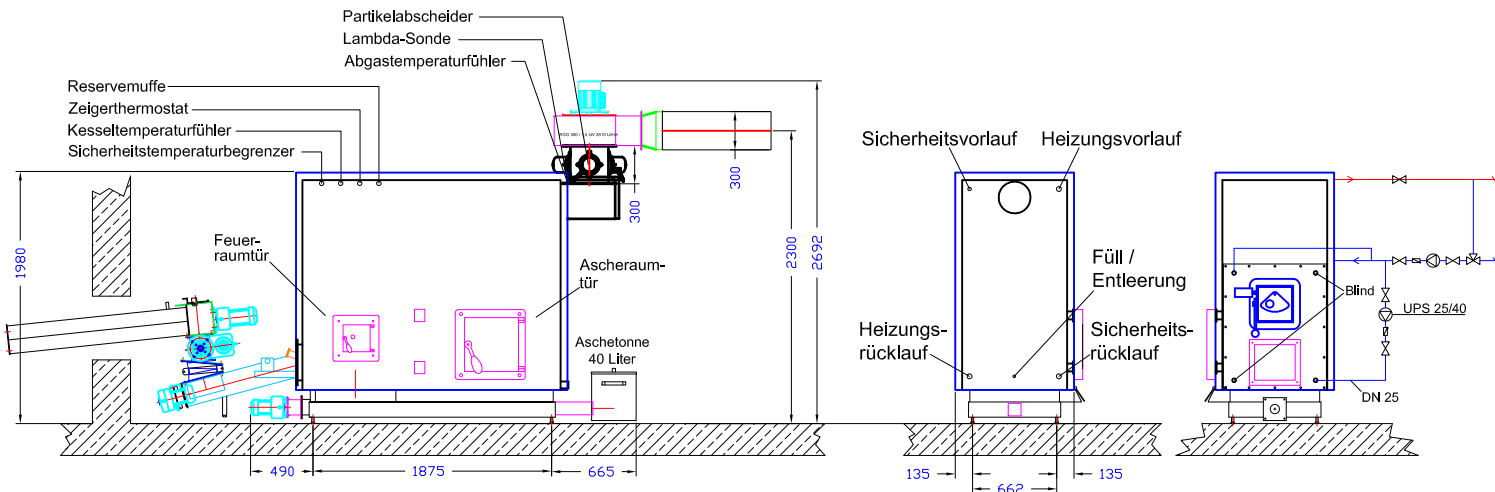


Heizomat GmbH Gerätebau- Energiesysteme
 Maicha 21 - 91710 Gunzenhausen - 09836/9797-0



Elektrische Anschlussdaten Kessel von 149 kW - 800 kW	
Anschluss	Festanschluss 400V / 3N PE
Absicherung	C 32A
FI-Schalter	Typ A IΔN 300mA

Technische Daten HSK-RA 200 mit Partikelabscheider	
Einbringbreite (mm)	975
Einbringlänge (mm)	2505
Einbringhöhe (mm)	1922
Breite mit Verkleidung (mm)	975
Länge mit Verkleidung (mm)	2135
Länge mit Verkleidung und Partikelabscheider (mm)	2540
Höhe mit Verkleidung (mm)	1980
Wasserinhalt (l)	810
Gewicht (kg)	2660
Wärmetauscherfläche (m ²)	20,90
Heizleistung (kW)	0-199
Nennwärmeleistung (kW)	199
CO ² (%)	10,0
Wirkungsgrad (%)	>90
Abgasmassenstrom (kg/s)	0,169000
Abgastemperatur (°C)	180
Zugbedarf mit RGG (Pa)	18
Zugbedarf mit Unterdrucküberwachung (Pa)	10
wasserseitiger Widerstand 10K (mbar)	82,40
max. Betriebsdruck (bar)	3
Heizungsvorlauf (DN)	2
Heizungsrücklauf (DN)	2
Sicherheitsvorlauf (Zoll)	1 1/2
Sicherheitsrücklauf (Zoll)	1 1/2
Befüll-Entleerung (Zoll)	1/2
Tauchhülse (Zoll)	1/2
Rauchrohr Ø (mm)	300
min. Zu/Abluft (cm ²)	450
benötigter min. Volumenstrom für Rücklaufanhebung bei 15K (m ³ /h)	3,82



Der Kessel sollte von drei Seiten zugänglich sein, die Austragungsschnecke sollte den Heizraum nicht durchschneiden. Raumhöhe und Position des Multizyklons* nach Rücksprache mit dem Heizomat-Fachberater. Anschlusspunkte für den nötigen Potentialausgleich am Heizkessel siehe Beiblätter *Montage Potentialausgleich* und *Montage Partikelabscheider*.*

Technische Änderungen, die der ständigen Weiterentwicklung dienen, bleiben vorbehalten.

*Sonderausstattung, je nach gesetzlichen Vorgaben des

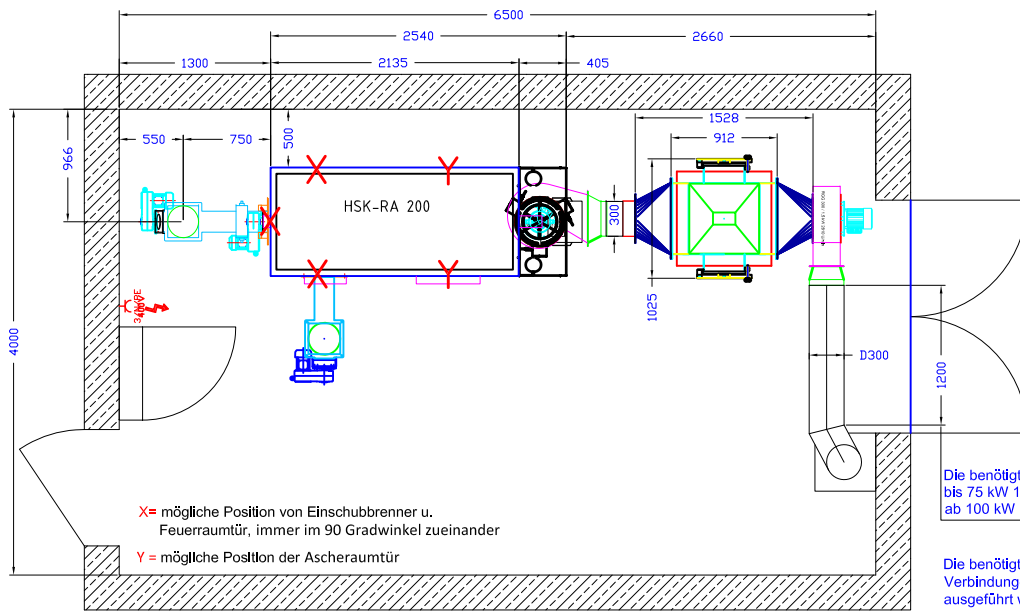
Stand 01.07.2017

Technische Daten Partikelabscheider

Heizoclean EF185, elektrostatisch 3x im RR300

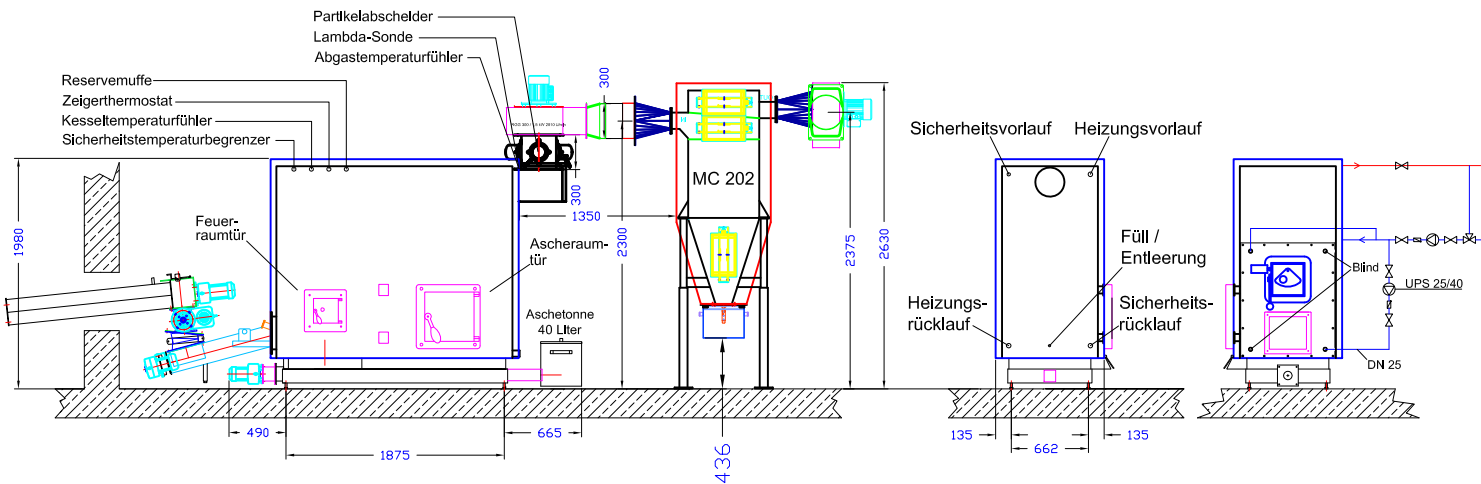


Heizomat GmbH Gerätebau- Energiesysteme
 Maicha 21 - 91710 Gunzenhausen - 09836/9797-0



Elektrische Anschlussdaten Kessel von 149 kW - 800 kW	
Anschluss	Festanschluss 400V / 3N PE
Absicherung	C 32A
FI-Schalter	Typ A IΔN 300mA

Technische Daten HSK-RA 200 Partikelabscheider und Multizyklon	
Einbringbreite (mm)	975
Einbringlänge (mm)	2505
Einbringhöhe (mm)	1922
Breite mit Verkleidung (mm)	975
Länge mit Verkleidung (mm)	2135
Länge mit Verkleidung und Partikelabscheider (mm)	2540
Höhe mit Verkleidung (mm)	1980
Wasserinhalt (l)	810
Gewicht (kg)	2660
Wärmetauscherfläche (m ²)	20,90
Heizleistung (kW)	0-199
Nennwärmeleistung (kW)	199
CO ² (%)	10,0
Wirkungsgrad (%)	>90
Abgasmassenstrom (kg/s)	0,169000
Abgastemperatur (°C)	180
Zugbedarf mit RGG (Pa)	18
Zugbedarf mit Unterdrucküberwachung (Pa)	10
wasserseitiger Widerstand 10K (mbar)	82,40
max. Betriebsdruck (bar)	3
Heizungsvorlauf (DN)	2
Heizungsrücklauf (DN)	2
Sicherheitsvorlauf (Zoll)	1 1/2
Sicherheitsrücklauf (Zoll)	1 1/2
Befüll-Entleerung (Zoll)	1/2
Tauchhülse (Zoll)	1/2
Rauchrohr Ø (mm)	300
min. Zu/Abluft (cm ²)	450
benötigter min. Volumenstrom für Rücklaufanhebung bei 15K (m ³ /h)	3,82



Der Kessel sollte von drei Seiten zugänglich sein, die Austragungsschnecke sollte den Heizraum nicht durchschneiden. Raumhöhe und Position des Multizyklons* nach Rücksprache mit dem Heizomat-Fachberater. Anschlusspunkte für den nötigen Potentialausgleich am Heizkessel siehe Beiblätter *Montage Potentialausgleich* und *Montage Partikelabscheider*.*

Technische Änderungen, die der ständigen Weiterentwicklung dienen, bleiben vorbehalten.

*Sonderausstattung, je nach gesetzlichen Vorgaben des

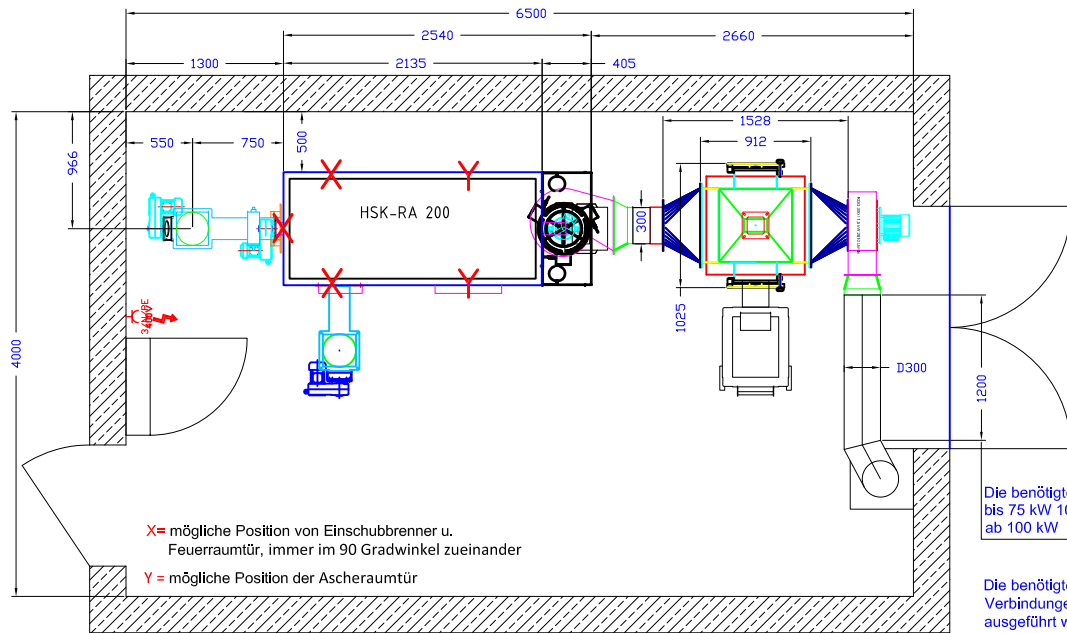
Stand 01.07.2017

Technische Daten Multizyklon MC202	
Einbringbreite (mm)	910
Einbringlänge (mm)	1023
Einbringhöhe (mm)	1940
Gewicht (kg)	580

Technische Daten Partikelabscheider	
Heizoclean EF185, elektrostatisch	3x im RR300



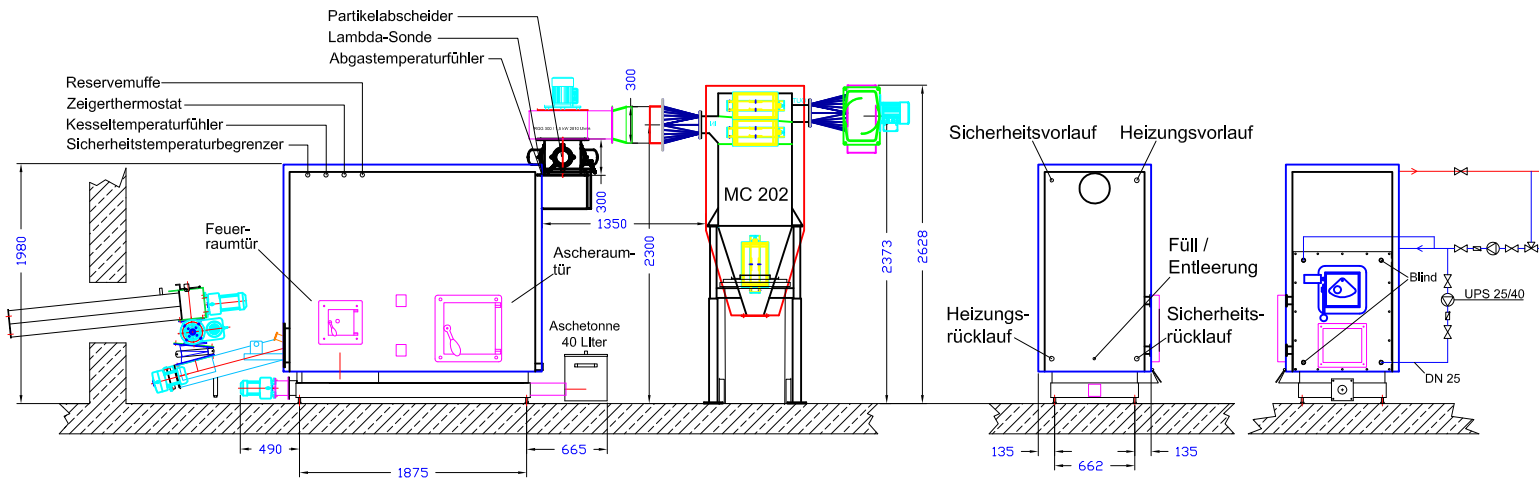
Heizomat GmbH Gerätebau- Energiesysteme
 Maicha 21 - 91710 Gunzenhausen - 09336/9797-0



X = mögliche Position von Einschubbrenner u. Feuerraumtür, immer im 90 Gradwinkel zueinander
 Y = mögliche Position der Ascheraumtür

Die benötigte gerade Messstrecke beträgt bis 75 kW 1000mm und ab 100 kW 4x RR-Ø aber min. 1000mm.

Die benötigten rauchrohrseitigen Verbindungen müssen Bauseits ausgeführt werden.



Elektrische Anschlussdaten

Kessel von 149 kW - 800 kW

Anschluss	Festanschluss 400V / 3N PE
Absicherung	C 32A
FI-Schalter	Typ A IΔN 300mA

Technische Daten HSK-RA 200

Partikelabscheider/ Multizyklon m. Entaschung separat

Einbringbreite (mm)	975
Einbringlänge (mm)	2505
Einbringhöhe (mm)	1922
Breite mit Verkleidung (mm)	975
Länge mit Verkleidung (mm)	2135
Länge mit Verkleidung und Partikelabscheider (mm)	2540
Höhe mit Verkleidung (mm)	1980
Wasserinhalt (l)	810
Gewicht (kg)	2660
Wärmetauscherfläche (m ²)	20,90
Heizleistung (kW)	0-199
Nennwärmeleistung (kW)	199
CO ² (%)	10,0
Wirkungsgrad (%)	>90
Abgasmassenstrom (kg/s)	0,169000
Abgastemperatur (°C)	180
Zugbedarf mit RGG (Pa)	18
Zugbedarf mit Unterdrucküberwachung (Pa)	10
wasserseitiger Widerstand 10K (mbar)	82,40
max. Betriebsdruck (bar)	3
Heizungsvorlauf (DN)	2
Heizungsrücklauf (DN)	2
Sicherheitsvorlauf (Zoll)	1 1/2
Sicherheitsrücklauf (Zoll)	1 1/2
Befüll-Entleerung (Zoll)	1/2
Tauchhülse (Zoll)	1/2
Rauchrohr Ø (mm)	300
min. Zu/Abluft (cm ²)	450
benötigter min. Volumenstrom für Rücklaufanhebung bei 15K (m ³ /h)	3,82

Technische Daten Multizyklon MC202

Einbringbreite (mm)	910
Einbringlänge (mm)	1023
Einbringhöhe (mm)	1940
Gewicht (kg)	580

Technische Daten Partikelabscheider

Heizoclean EF185, elektrostatisch	3x im RR300
-----------------------------------	-------------



Heizomat GmbH Gerätebau- Energiesysteme
 Maicha 21 - 91710 Gunzenhausen - 09336/9797-0

Der Kessel sollte von drei Seiten zugänglich sein, die Austragungsschnecke sollte den Heizraum nicht durchschneiden. Raumhöhe und Position des Multizyklons* nach Rücksprache mit dem Heizomat-Fachberater. Anschlusspunkte für den nötigen Potentialausgleich am Heizkessel siehe Beiblätter *Montage Potentialausgleich* und *Montage Partikelabscheider**.

Technische Änderungen, die der ständigen Weiterentwicklung dienen, bleiben vorbehalten.

*Sonderausstattung, je nach gesetzlichen Vorgaben des

Stand 01.07.2017